

Cliente _____ Quantità _____

Progetto _____ Posizione _____

ROC 900

Modello: R90/80TPPGF/T

Cod: MP01054114006

**Dati Tecnici**

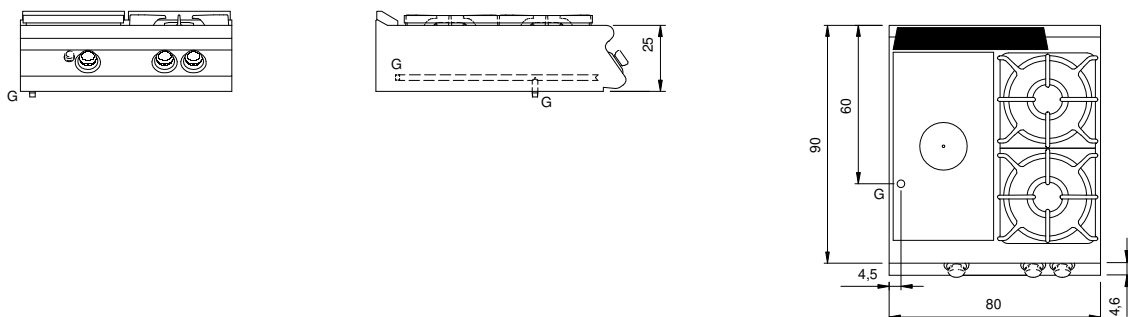
Modularità:	Top
Dimensioni (mm):	800x900x280
Potenza gas totale (Kcal/h):	19777
Potenza gas totale (kW):	23
Potenza tuttapietra gas (kW):	7
Connessione gas:	1/2"
Volume netto (m3):	0,202
Dimensioni imballo (mm):	880x1026x509
Peso lordo (kg):	78
Potenza fuoco 3 (kW):	6
Potenza fuoco 4 (kW):	10
Volume lordo (m3):	0,460

Caratteristiche

Piano:	Realizzato in acciaio inox AISI 304 spessore 20/10 mm
Manopole:	Realizzate in alluminio con protezione all'acqua IPX5
Camino:	Amovibile realizzato in ghisa
Kit Gas:	Kit conversione da gas naturale 30/50 m/bar (collaudo con gas naturale)

Cucina tuttapietra gas con 2 fuochi modello top. Fianchi, fondo e schienale in acciaio inox. Piano in acciaio inox AISI 304 spessore 20/10. Predisposizione per l'unione di testa. Camino posteriore in ghisa smaltata; Piastra radiante in ghisa caratterizzata da zone termiche differenziate ad alto rendimento e dotata di piatto centrale estraibile. Il riscaldamento avviene tramite bruciatore in ghisa con potenza di 7 kW. L'erogazione del gas avviene mediante rubinetto in sicurezza con termocoppia e bruciatore pilota per l'accensione automatica del bruciatore. Accensione mediante dispositivo piezoelettrico. Dimensioni piastra 380x710. Piano di cottura dotato di bruciatori rapidi in ghisa/ottone montati a tenuta stagna. Erogazione gas mediante rubinetti valvolati in sicurezza con termocoppia e bruciatore pilota, per l'accensione automatica dei bruciatori. Piano con angoli raggiati igienici dotato di griglie in ghisa smaltate di elevato spessore e resistenti agli acidi. Apparecchiatura dotata di due bruciatori ermeticamente fissati al piano, nr.1 bruciatore da 10 kW e nr.1 bruciatore da 6 kW. (Potenze disponibili per bruciatore: 3,5 kW, 6 kW, 7,5 kW, 10 kW). Manopole di comando a labirinto che impediscono penetrazione di acqua all'interno durante le operazioni di pulizia. Apparecchiatura dotata di quattro piedini regolabili in altezza per posizionamento su piano. Grado di protezione IPX5. Totale potenza gas 23 kW.

Disegno tecnico



G: Connessione gas 1/2"