



Kunde _____ Menge _____
Projekt _____ Lage _____

ROC 900

Modell: R90/80TPPGF/A

Cod: MP01054114007

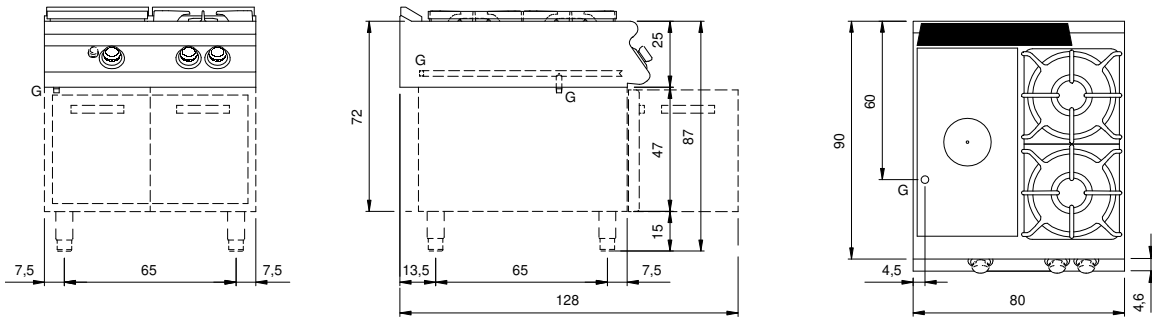
Technische Daten

| | |
|--|---------------------|
| Modularer Aufbau: | Auf offenem Schrank |
| Abmessungen (mm): | 800x900x870 |
| Gesamtleistung mit Gasbetrieb (Kcal/h): | 19777 |
| Gesamtleistung mit Gasbetrieb (kW): | 23 |
| Ganzplattenleistung Gas (kW): | 7 |
| Gasanschluss: | 1/2" |
| Nettovolumen (m3): | 0,626 |
| Verpackungsabmessungen (mm): | 880x1026x1109 |
| Bruttogewicht (kg): | 112 |
| Brennerleistung 3 (kW): | 6 |
| Brennerleistung 4 (kW): | 10 |
| Bruttovolumen (m3): | 1,001 |

Eigenschaften

| | |
|---------------------|---|
| Platte: | Aus Edelstahl AISI 304 mit Dicke 20/10 mm |
| Drehknöpfe: | Aus Aluminium mit Wasserschutz IPX5 |
| Dunstabzüge: | Abnehmbar, aus Gusseisen |
| Kit Gas: | Umwandlung zu Erdgas 30/50m/bar (mit Erdgas g20 getestet) |

Technische Zeichnung



G: Conexión de gas de 1/2 "