



Client _____ Quantity _____
Project _____ Position _____

ROC 900

Model: R90/80TPPGF/P

Cod: MP01054114008

Technical data

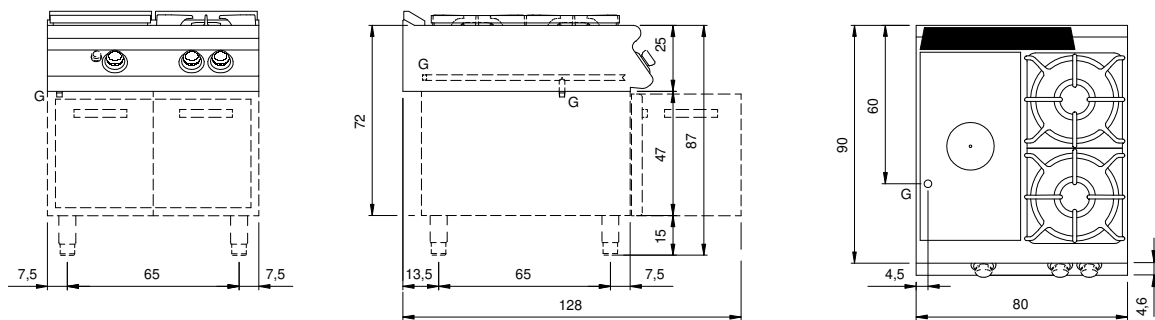
Modularity:	On cabinet with doors
Dimension (mm):	800x900x870
Total gas power (Kcal/h):	19777
Total gas power (kW):	23
Whole-plate power gas (kW):	7
Gas connection:	1/2"
Net volume (m3):	0,626
Packing dimensions (mm):	880x1026x1109
Gross weight (kg):	117
Burner power 3 (kW):	6
Burner power 4 (kW):	10
Gross volume (m3):	1,001

Features

Working top:	Made of AISI 304 stainless steel with a thickness of 20/10 mm
Knobs:	Made of aluminum with IPX5 water protection
Handles:	The brushed aluminum handles allow for a secure and sturdy grip with a ergonomic lines
Flue:	Removable made of cast iron
Kit Gas:	Natural gas conversion kit 30/50 m/bar (tested with natural gas G20)

Cucina tuttapietra gas con 2 fuochi su vano con porte. Fianchi, fondo e schienale in acciaio inox. Piano in acciaio inox AISI 304 spessore 20/10. Predisposizione per l'unione di testa. Camino posteriore in ghisa smaltata; Piastra radiante in ghisa caratterizzata da zone termiche differenziate ad alto rendimento e dotata di piatto centrale estraibile. Il riscaldamento avviene tramite bruciatore in ghisa con potenza di 7 kW. L'erogazione del gas avviene mediante rubinetto in sicurezza con termocoppia e bruciatore pilota per l'accensione automatica del bruciatore. Accensione mediante dispositivo piezoelettrico. Dimensioni piastra 380x710. Piano di cottura dotato di bruciatori rapidi in ghisa/ottone montati a tenuta stagna. Erogazione gas mediante rubinetti valvolati in sicurezza con termocoppia e bruciatore pilota, per l'accensione automatica dei bruciatori. Piano con angoli raggiati igienici dotato di griglie in ghisa smaltate di elevato spessore e resistenti agli acidi. Apparecchiatura dotata di due bruciatori ermeticamente fissati al piano, nr.1 bruciatore da 10 kW e nr.1 bruciatore da 6 kW. (Potenze disponibili per bruciatore: 3,5 kW, 6 kW, 7,5 kW, 10 kW). Manopole di comando a labirinto che impediscono penetrazione di acqua all'interno durante le operazioni di pulizia. Base realizzata completamente in acciaio inox. Porta a battente stampata. Maniglia ergonomica. Piedini regolabili in altezza in acciaio inox. Grado di protezione IPX5. Totale potenza gas 23 kW.

Technical draw



G: Gas connection 1/2"