

Client _____ Quantity _____
 Project _____ Position _____

ROC 900

Model: R90/120TPPGF/T

Cod: MP01054114010



Technical data

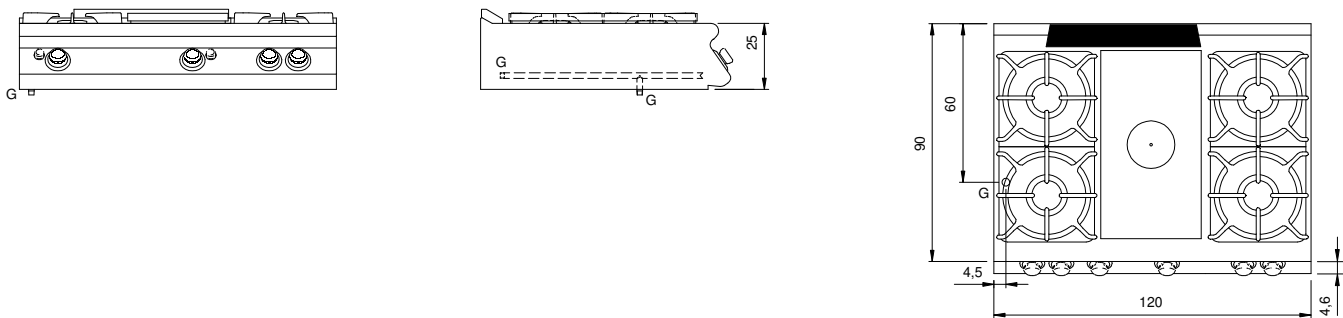
Modularity:	Top
Dimension (mm):	1200x900x280
Total gas power (Kcal/h):	36974
Total gas power (kW):	43
Whole-plate power gas (kW):	7
Gas connection:	1/2"
Net volume (m3):	0,302
Packing dimensions (mm):	1280x1026x509
Gross weight (kg):	103
Burner power 1 (kW):	6
Burner power 2 (kW):	10
Burner power 3 (kW):	10
Burner power 4 (kW):	10
Gross volume (m3):	0,668

Features

Working top:	Made of AISI 304 stainless steel with a thickness of 20/10 mm
Knobs:	Made of aluminum with IPX5 water protection
Flue:	Removable made of cast iron
Kit Gas:	Natural gas conversion kit 30/50 m/bar (tested with natural gas G20)

Cucina tuttapietra gas con 4 fuochi versione top. Fianchi, fondo e schienale in acciaio inox. Piano in acciaio inox AISI 304 spessore 20/10. Predisposizione per l'unione di testa. Camino posteriore in ghisa smaltata. Piastra radiante in ghisa caratterizzata da zone termiche differenziate ad alto rendimento e dotata di piatto centrale estraibile. Il riscaldamento avviene tramite bruciatore in ghisa con potenza di 7 kW. L'erogazione del gas avviene mediante rubinetto in sicurezza con termocoppia e bruciatore pilota per l'accensione automatica del bruciatore. Accensione mediante dispositivo piezoelettrico. Dimensioni piastra 380x710. Piano di cottura dotato di bruciatori rapidi in ghisa/ottone montati a tenuta stagna. Erogazione gas mediante rubinetti valvolati in sicurezza con termocoppia e bruciatore pilota, per l'accensione automatica dei bruciatori. Piano con angoli raggiati igienici dotato di griglie in ghisa smaltate di elevato spessore e resistenti agli acidi. Apparecchiatura dotata di 2 bruciatori a sinistra (10+10 kW) e 2 a destra (10+7.5 kW) ermeticamente fissati al piano. (Potenze disponibili per bruciatore: 3,5 kW, 6 kW, 7,5 kW, 10 kW). Manopole di comando a labirinto che impediscono penetrazione di acqua all'interno durante le operazioni di pulizia. Piedini regolabili in altezza per posizionamento su piano. Grado di protezione IPX5. Totale potenza gas 43 kW.

Technical draw



G: Gas connection 1/2"