

Cliente _____ Quantità _____

Progetto _____ Posizione _____

ROC 900

Modello: R90/120TPPGF/T

Cod: MP01054114010

**Dati Tecnici**

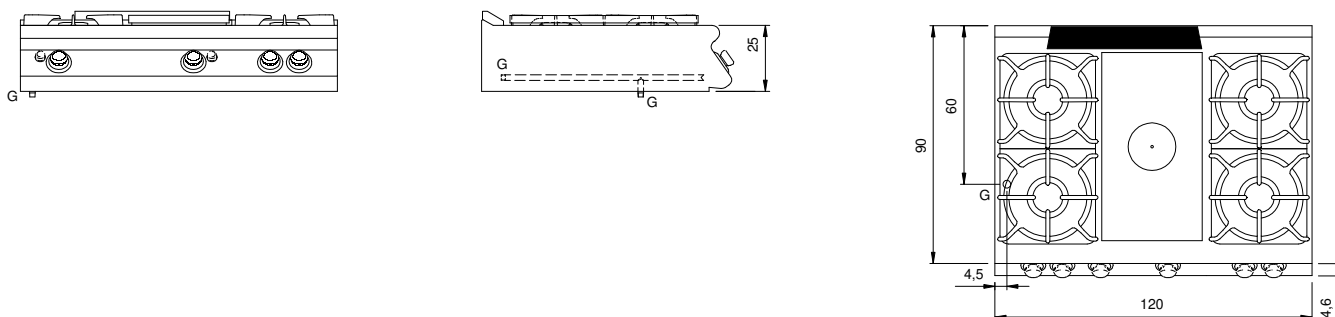
Modularità:	Top
Dimensioni (mm):	1200x900x280
Potenza gas totale (Kcal/h):	36974
Potenza gas totale (kW):	43
Potenza tuttapietra gas (kW):	7
Connessione gas:	1/2"
Volume netto (m3):	0,302
Dimensioni imballo (mm):	1280x1026x509
Peso lordo (kg):	103
Potenza fuoco 1 (kW):	6
Potenza fuoco 2 (kW):	10
Potenza fuoco 3 (kW):	10
Potenza fuoco 4 (kW):	10
Volume lordo (m3):	0,668

Caratteristiche

Piano:	Realizzato in acciaio inox AISI 304 spessore 20/10 mm
Manopole:	Realizzate in alluminio con protezione all'acqua IPX5
Camino:	Amovibile realizzato in ghisa
Kit Gas:	Kit conversione da gas naturale 30/50 m/bar (collaudo con gas naturale)

Cucina tuttapietra gas con 4 fuochi versione top. Fianchi, fondo e schienale in acciaio inox. Piano in acciaio inox AISI 304 spessore 20/10. Predisposizione per l'unione di testa. Camino posteriore in ghisa smaltata. Piastra radiante in ghisa caratterizzata da zone termiche differenziate ad alto rendimento e dotata di piatto centrale estraibile. Il riscaldamento avviene tramite bruciatore in ghisa con potenza di 7 kW. L'erogazione del gas avviene mediante rubinetto in sicurezza con termocoppia e bruciatore pilota per l'accensione automatica del bruciatore. Accensione mediante dispositivo piezoelettrico. Dimensioni piastra 380x710. Piano di cottura dotato di bruciatori rapidi in ghisa/ottone montati a tenuta stagna. Erogazione gas mediante rubinetti valvolati in sicurezza con termocoppia e bruciatore pilota, per l'accensione automatica dei bruciatori. Piano con angoli raggiati igienici dotato di griglie in ghisa smaltate di elevato spessore e resistenti agli acidi. Apparecchiatura dotata di 2 bruciatori a sinistra (10+10 kW) e 2 a destra (10+7.5 kW) ermeticamente fissati al piano. (Potenze disponibili per bruciatore: 3,5 kW, 6 kW, 7,5 kW, 10 kW). Manopole di comando a labirinto che impediscono penetrazione di acqua all'interno durante le operazioni di pulizia. Piedini regolabili in altezza per posizionamento su piano. Grado di protezione IPX5. Totale potenza gas 43 kW.

Disegno tecnico



G: Connessione gas 1/2"