



Kunde \_\_\_\_\_ Menge \_\_\_\_\_  
Projekt \_\_\_\_\_ Lage \_\_\_\_\_

## ROC 900

**Modell:** R90/120TPPGF/P

**Cod:** MP01054114012

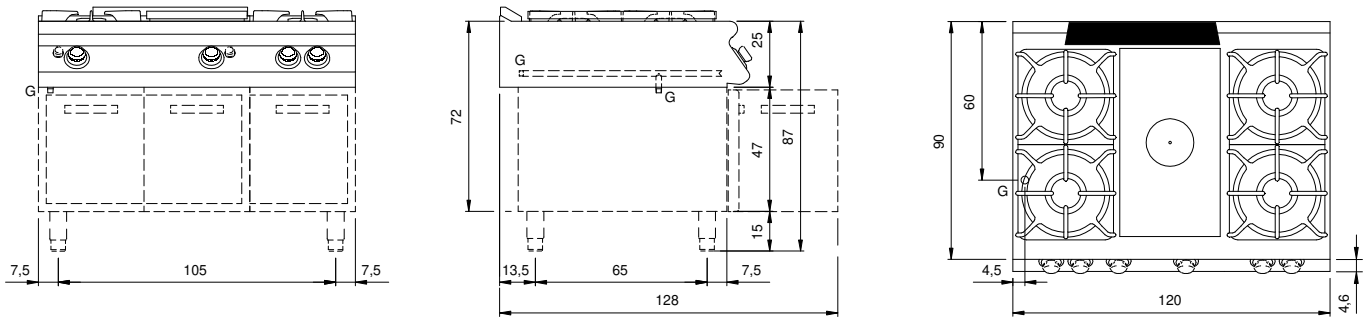
### Technische Daten

<b>Modularer Aufbau:</b>	Auf Schrank mit Türen
<b>Abmessungen (mm):</b>	1200x900x870
<b>Gesamtleistung mit Gasbetrieb (Kcal/h):</b>	36974
<b>Gesamtleistung mit Gasbetrieb (kW):</b>	43
<b>Ganzplattenleistung Gas (kW):</b>	7
<b>Gasanschluss:</b>	1/2"
<b>Nettovolumen (m3):</b>	0,94
<b>Verpackungsabmessungen (mm):</b>	1280x1026x1109
<b>Bruttogewicht (kg):</b>	162
<b>Brennerleistung 1 (kW):</b>	6
<b>Brennerleistung 2 (kW):</b>	10
<b>Brennerleistung 3 (kW):</b>	10
<b>Brennerleistung 4 (kW):</b>	10
<b>Bruttovolumen (m3):</b>	1,456

### Eigenschaften

<b>Platte:</b>	Aus Edelstahl AISI 304 mit Dicke 20/10 mm
<b>Drehknöpfe:</b>	Aus Aluminium mit Wasserschutz IPX5
<b>Griffe:</b>	Die Griffe aus gebürstetem Aluminium gewährleisten eine sichere und solide Griffbarkeit mit einer ergonomischen Linie
<b>Dunstabzüge:</b>	Abnehmbar, aus Gusseisen
<b>Kit Gas:</b>	Umwandlung zu Erdgas 30/50m/bar (mit Erdgas g20 getestet)

**Technische Zeichnung**



G: Conexión de gas de 1/2 "