



Client \_\_\_\_\_ Quantity \_\_\_\_\_  
Project \_\_\_\_\_ Position \_\_\_\_\_

## ROC 900

**Model:** R90/80TPPGFB/A

**Cod:** MP01054114052

### Technical data

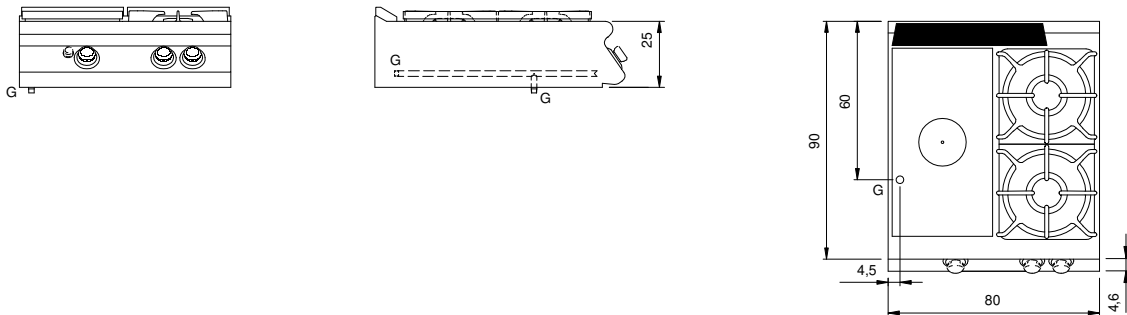
<b>Modularity:</b>	On open cabinet
<b>Dimension (mm):</b>	800x900x870
<b>Total gas power (Kcal/h):</b>	17198
<b>Total gas power (kW):</b>	20
<b>Whole-plate power gas (kW):</b>	7
<b>Gas connection:</b>	1/2"
<b>Packing dimensions (mm):</b>	880x1026x1109
<b>Gross weight (kg):</b>	109
<b>Burner power 3 (kW):</b>	5,5
<b>Burner power 4 (kW):</b>	7,5
<b>Gross volume (m3):</b>	1,001

### Features

<b>Working top:</b>	Made of AISI 304 stainless steel with a thickness of 20/10 mm
<b>Knobs:</b>	Made of aluminum with IPX5 water protection
<b>Flue:</b>	Removable made of cast iron
<b>Kit Gas:</b>	Natural gas conversion kit 30/50 m/bar (tested with natural gas G20)

Cucina tuttapietra gas, 2 fuochi bacinelle smaltate, su vano aperto. Fianchi, fondo e schienale in acciaio inox. Piano in acciaio inox AISI 304 spessore 20/10. Predisposizione per l'unione di testa. Camino posteriore in ghisa smaltata; Piastra radiante in ghisa caratterizzata da zone termiche differenziate ad alto rendimento e dotata di piatto centrale estraibile. Il riscaldamento avviene tramite bruciatore in ghisa con potenza di 7 kW. L'erogazione del gas avviene mediante rubinetto in sicurezza con termocoppia e bruciatore pilota per l'accensione automatica del bruciatore. Accensione mediante dispositivo piezoelettrico. Dimensioni piastra 380x710. Apparecchiatura dotata di bruciatori rapidi in ghisa/ottone di elevata potenza con bacinelle in acciaio smaltato estraibili per la pulizia. Nr.1 bruciatore da 7.5 kW e nr.1 bruciatore da 5.5 kW. Manopole di comando a labirinto che impediscono penetrazione di acqua all'interno durante le operazioni di pulizia. Apparecchiatura dotata di quattro piedini regolabili in altezza per posizionamento su piano. Grado di protezione IPX5. Alimentazione a gas potenza totale 20 kW.

## Technical draw



**G:** Gas connection 1/2"