



Client _____ Quantité _____
Projet _____ Position _____

ROC 900

Modèle: R90/80TPPGFB/A

Cod: MP01054114052

Données techniques

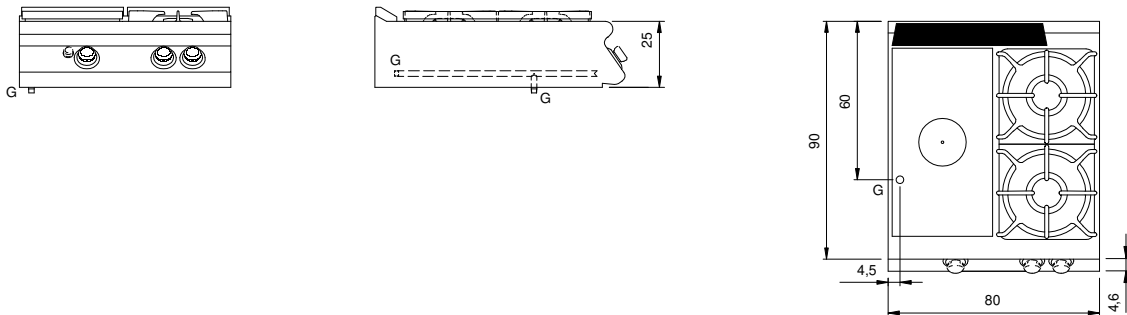
Modularité:	Sur placard ouvert
Dimension (mm):	800x900x870
Total puissance gaz (Kcal/h):	17198
Total puissance gaz (kW):	20
Puissance de la plaque entière de gaz (kW):	7
Raccord gaz:	1/2"
Dimensions emballage (mm):	880x1026x1109
Poids brut (kg):	109
Puissance du brûleur 3 (kW):	5,5
Puissance du brûleur 4 (kW):	7,5
Volumen brut (m3):	1,001

Caractéristiques

Plan de travail:	Réalisés en acier inoxydable AISI 304 d'une épaisseur de 20/10 mm
Boutons de commande:	Fabriquées en aluminium avec une protection contre l'eau IPX5
Grille d'évacuation:	Amovible en fonte
Kit Gas:	Kit de conversion au gaz naturel 30/50 m/bar (procédure d'essai de l'appareil avec gaz naturel G20)

Cucina tuttapietra gas, 2 fuochi bacinelle smaltate, su vano aperto. Fianchi, fondo e schienale in acciaio inox. Piano in acciaio inox AISI 304 spessore 20/10. Predisposizione per l'unione di testa. Camino posteriore in ghisa smaltata; Piastra radiante in ghisa caratterizzata da zone termiche differenziate ad alto rendimento e dotata di piatto centrale estraibile. Il riscaldamento avviene tramite bruciatore in ghisa con potenza di 7 kW. L'erogazione del gas avviene mediante rubinetto in sicurezza con termocoppia e bruciatore pilota per l'accensione automatica del bruciatore. Accensione mediante dispositivo piezoelettrico. Dimensioni piastra 380x710. Apparecchiatura dotata di bruciatori rapidi in ghisa/ottone di elevata potenza con bacinelle in acciaio smaltato estraibili per la pulizia. Nr.1 bruciatore da 7.5 kW e nr.1 bruciatore da 5.5 kW. Manopole di comando a labirinto che impediscono penetrazione di acqua all'interno durante le operazioni di pulizia. Apparecchiatura dotata di quattro piedini regolabili in altezza per posizionamento su piano. Grado di protezione IPX5. Alimentazione a gas potenza totale 20 kW.

Dessin technique



G: Raccord gaz 1/2"