



Kunde _____ Menge _____
 Projekt _____ Lage _____

ROC 900

Modell: R90/80TPPGFB/P

Cod: MP01054114053

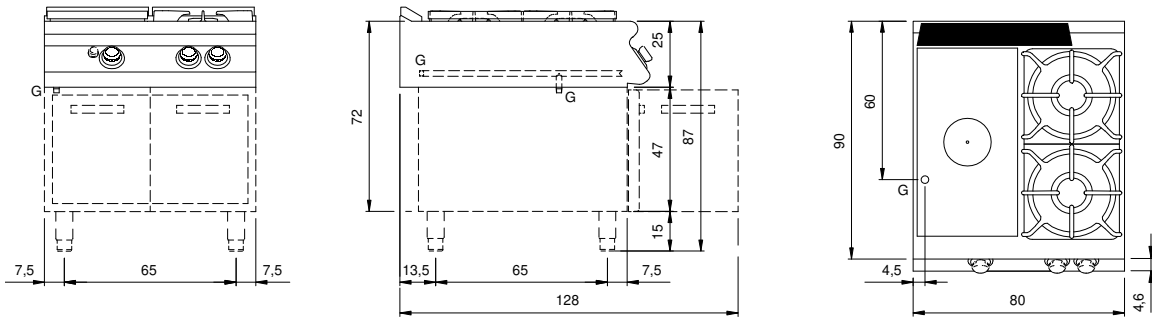
Technische Daten

Modularer Aufbau:	Auf Schrank mit Türen
Abmessungen (mm):	800x900x870
Gesamtleistung mit Gasbetrieb (Kcal/h):	17198
Gesamtleistung mit Gasbetrieb (kW):	20
Ganzplattenleistung Gas (kW):	7
Gasanschluss:	1/2"
Verpackungsabmessungen (mm):	880x1026x1109
Bruttogewicht (kg):	115
Brennerleistung 3 (kW):	5,5
Brennerleistung 4 (kW):	7,5
Bruttovolumen (m3):	1,001

Eigenschaften

Platte:	Aus Edelstahl AISI 304 mit Dicke 20/10 mm
Drehknöpfe:	Aus Aluminium mit Wasserschutz IPX5
Griffe:	Die Griffe aus gebürstetem Aluminium gewährleisten eine sichere und solide Griffbarkeit mit einer ergonomischen Linie
Dunstabzüge:	Abnehmbar, aus Gusseisen
Kit Gas:	Umwandlung zu Erdgas 30/50m/bar (mit Erdgas g20 getestet)

Technische Zeichnung



G: Conexión de gas de 1/2 "