



Cliente \_\_\_\_\_ Cantidad \_\_\_\_\_  
Proyecto \_\_\_\_\_ Posición \_\_\_\_\_

## ROC 900

**Modelo:** R90/80TPPGFB/P

**Cód.:** MP01054114053

### Datos técnicos

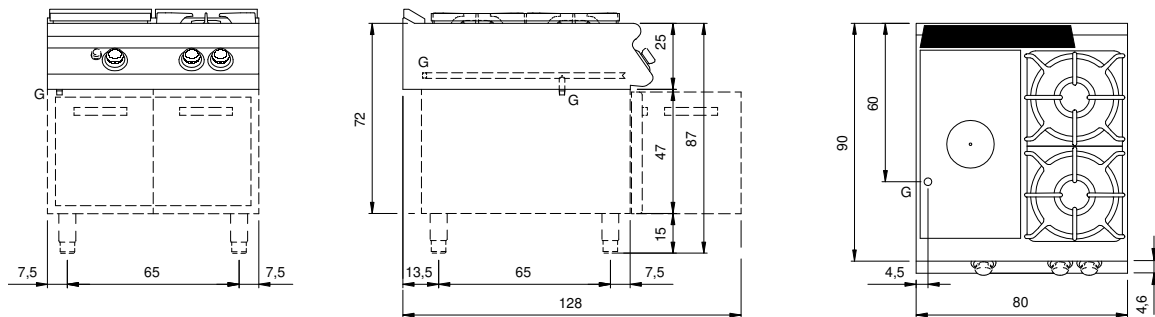
<b>Modularidad:</b>	Sobra base con puertas
<b>Dimensiones (mm):</b>	800x900x870
<b>Potencia de gas total (Kcal/h):</b>	17198
<b>Potencia de gas total (kW):</b>	20
<b>Potencia total gas (kW):</b>	7
<b>Conexión de gas:</b>	1/2"
<b>Dimensiones embalaje (mm):</b>	880x1026x1109
<b>Peso Bruto (kg):</b>	115
<b>Potencia del quemador 3 (kW):</b>	5,5
<b>Potencia del quemador 4 (kW):</b>	7,5
<b>Volume brut (m3):</b>	1,001

### Características

<b>Top:</b>	Fabricado en acero inoxidable AISI 304 20/10 mm de espesor
<b>Pomos:</b>	Fabricado en aluminio con protección al agua IPX5
<b>Tiradores:</b>	Los mangos de aluminio cepillado permiten un agarre seguro y resistente con líneas ergonómicas
<b>Chimenea:</b>	Extraíble de hierro fundido
<b>Kit Gas:</b>	Equipo de conversión de gas natural 30/50 m/bar (ensayo con gas natural g20)

Cucina tuttapietra gas, 2 fuochi bacinelle smaltate, su vano con porte. Fianchi, fondo e schienale in acciaio inox. Piano in acciaio inox AISI 304 spessore 20/10. Predisposizione per l'unione di testa. Camino posteriore in ghisa smaltata; Piastra radiante in ghisa caratterizzata da zone termiche differenziate ad alto rendimento e dotata di piatto centrale estraibile. Il riscaldamento avviene tramite bruciatore in ghisa con potenza di 7 kW. L'erogazione del gas avviene mediante rubinetto in sicurezza con termocoppia e bruciatore pilota per l'accensione automatica del bruciatore. Accensione mediante dispositivo piezoelettrico. Dimensioni piastra 380x710. Apparecchiatura dotata di bruciatori rapidi in ghisa/ottone di elevata potenza con bacinelle in acciaio smaltato estraibili per la pulizia. Nr.1 bruciatore da 7.5 kW e nr.1 bruciatore da 5.5 kW. Manopole di comando a labirinto che impediscono penetrazione di acqua all'interno durante le operazioni di pulizia. Apparecchiatura dotata di quattro piedini regolabili in altezza per posizionamento su piano. Grado di protezione IPX5. Alimentazione a gas potenza totale 20 kW.

## Diseño técnico



**G:** Conexión de gas de 1/2 "