

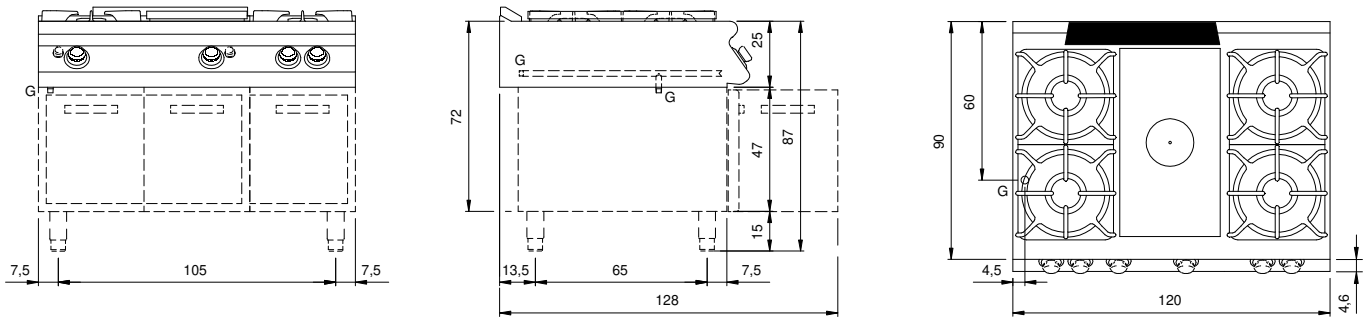
Kunde _____ Menge _____
Projekt _____ Lage _____**ROC 900****Modell:** R90/120TPPGFB/T**Cod:** MP01054114055**Technische Daten**

Modularer Aufbau:	Top
Abmessungen (mm):	1200x900x280
Gesamtleistung mit Gasbetrieb (Kcal/h):	28376
Gesamtleistung mit Gasbetrieb (kW):	33
Ganzplattenleistung Gas (kW):	7
Gasanschluss:	1/2"
Verpackungsabmessungen (mm):	1280x1026x509
Bruttogewicht (kg):	104
Brennerleistung 1 (kW):	5,5
Brennerleistung 2 (kW):	7,5
Brennerleistung 3 (kW):	5,5
Brennerleistung 4 (kW):	7,5
Bruttovolumen (m3):	0,668

Eigenschaften

Platte:	Aus Edelstahl AISI 304 mit Dicke 20/10 mm
Drehknöpfe:	Aus Aluminium mit Wasserschutz IPX5
Dunstabzüge:	Abnehmbar, aus Gusseisen
Kit Gas:	Umwandlung zu Erdgas 30/50m/bar (mit Erdgas g20 getestet)

Technische Zeichnung



G: Conexión de gas de 1/2 "