

Cliente _____ Cantidad _____

Proyecto _____ Posición _____

ROC 900

Modelo: R90/80TPE/T

Cód.: MP01054124001



Datos técnicos

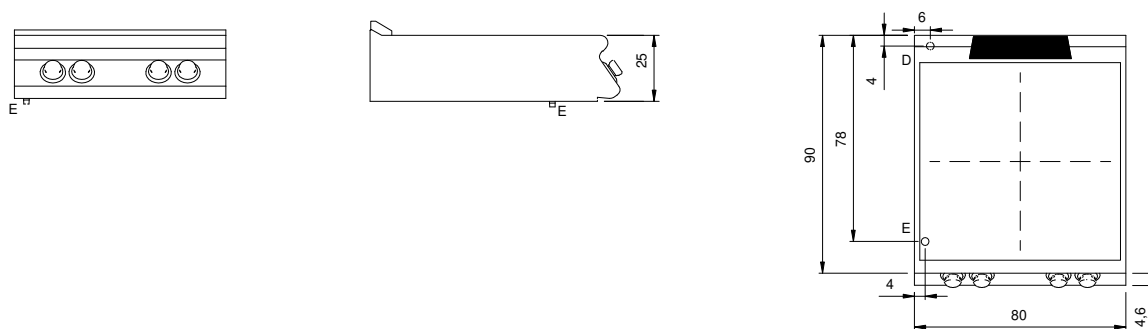
Modularidad:	Top
Dimensiones (mm):	800x900x280
Potencia eléctrica total (kW):	13,6
Carga (V):	380-415
Amperio (A):	31
Fases:	3N
Sección del cable (mmq):	5G6
Frecuencia (Hz):	50-60
Descarfa de agua:	1"
Volumen neto (m3):	0,202
Dimensiones embalaje (mm):	880x1026x509
Peso Bruto (kg):	125
Volumen bruto (m3):	0,460

Características

Top:	Fabricado en acero inoxidable AISI 304 20/10 mm de espesor
Pomos:	Fabricado en aluminio con protección al agua IPX5
Chimenea:	Extraíble de hierro fundido

Cocina con plancha todo plano eléctrica 4 zonas modelo top. Laterales, parte inferior y trasera de acero inoxidable. Placa de acero inoxidable AISI 304, espesor 20/10, con depósito para la recogida de líquidos. Humero trasero de hierro fundido esmaltado; predisposición para la unión de cabeza. Placa de cocción de acero 16M06 con superficie cromada lisa, empotrable y extraíble. Cuatro zonas de cocción independientes de 3,4 kW cada una. Equipada con termostato de seguridad de restablecimiento automático. Luz de señalización para indicar la activación del calentamiento y el correcto funcionamiento del aparato. Las perillas de mando de laberinto evitan que el agua entre en el interior durante las operaciones de limpieza. Equipo equipado con cuatro patas regulables en altura para su colocación en plano. Grado de protección IPX5. Alimentación eléctrica VAC 400 3N 50÷60 Hz - 13,6 kW.

Diseño técnico



E: Alimentación eléctrica