

Client _____ Quantité _____

Projet _____ Position _____

ROC 900

Modèle: R90/80TPE/T

Cod: MP01054124001

**Données techniques**

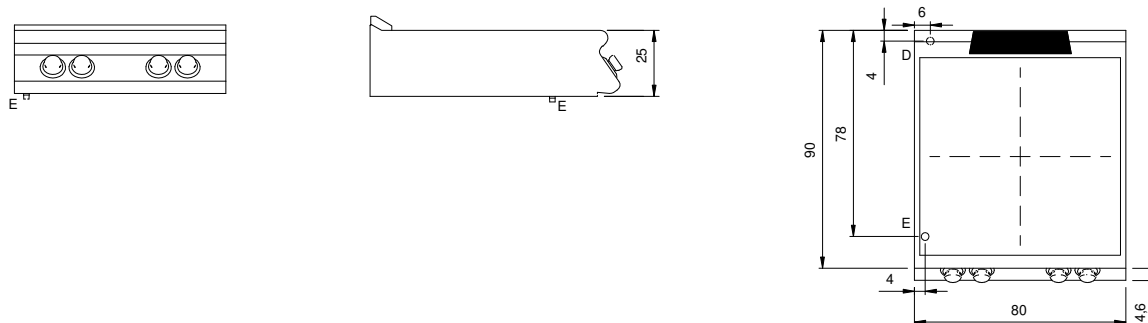
Modularité:	Top
Dimension (mm):	800x900x280
Total puissance électrique (kW):	13,6
Alimentation électrique (V):	380-415
Ampère (A):	31
Phases:	3N
Section du câble (mmq):	5G6
Fréquence (Hz):	50-60
Vidange eau:	1"
Volume net (m3):	0,202
Dimensions emballage (mm):	880x1026x509
Poids brut (kg):	125
Volume brut (m3):	0,460

Caractéristiques

Plan de travail:	Réalisés en acier inoxydable AISI 304 d'une épaisseur de 20/10 mm
Boutons de commande:	Fabriquées en aluminium avec une protection contre l'eau IPX5
Grille d'évacuation:	Amovible en fonte

Plaque coup de feu 4 plaques mod. top. Les côtés, le fond et le dos sont réalisés en acier inox. Le plan est entièrement réalisé en acier AISI 304, épaisseur 20/10. Prédiposé pour assurer une parfaite juxtaposition avec d'autres éléments. con invaso per la raccolta dei liquidi. Cheminée postérieure en fonte émaillée. Plaque en acier à haute conductibilité thermique en acier 16M06, avec zones de cuisson indiquées sur la partie supérieure, 4 zones de cuisson indépendantes avec 3 possibilités de réglage de la puissance, moyennant commutateur. Chauffage moyennant des résistances blindées en acier inox oncoloy 800, situées sous la plaque de cuisson à contact direct et dotées d'un limiteur qui agit en mode automatique, empêche que la température maximale programmée ne soit dépassée et atteint à régime 480°C. Un canal périmétral facilite la récupération des résidus et le nettoyage. 4 zones de cuisson de 3,4 kW chacune. Voyant lumineux d'alimentation électrique et de fonctionnement des plaques. Boutons de commande à labyrinthe pour empêcher la pénétration de l'eau pendant les opération de nettoyage. Protection IPX5. Équipement doté de pieds en acier inox réglables en hauteur. Alimentation électrique VAC 400 + 3N 50÷60 Hz. Puissance totale 13,6 kW.

Dessin technique



E: Alimentation électrique