

Cliente _____ Quantità _____
Progetto _____ Posizione _____**ROC 900**

Modello: R90/80TPE/T

Cod: MP01054124001

**Dati Tecnici**

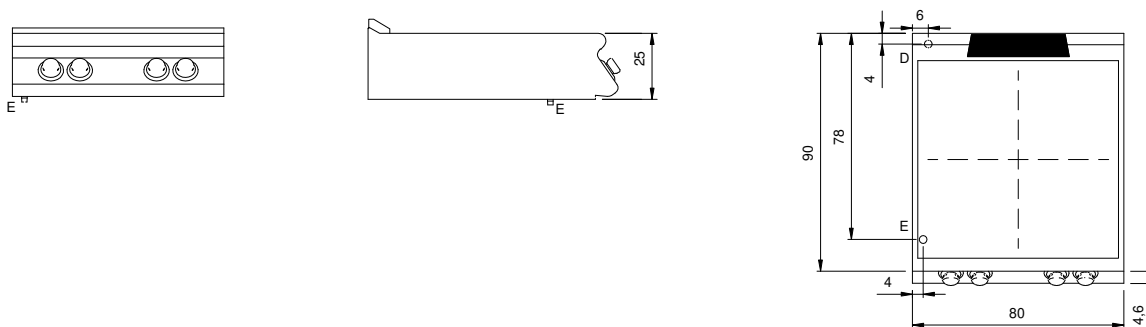
Modularità:	Top
Dimensioni (mm):	800x900x280
Potenza elettrica totale (kW):	13,6
Tensione (V):	380-415
Elettricità (A):	31
Fasi:	3N
Sezione cavo (mmq):	5G6
Frequenza (Hz):	50-60
Dimensione scarico (pollici):	1"
Volume netto (m3):	0,202
Dimensioni imballo (mm):	880x1026x509
Peso lordo (kg):	125
Volume lordo (m3):	0,460

Caratteristiche

Piano:	Realizzato in acciaio inox AISI 304 spessore 20/10 mm
Manopole:	Realizzate in alluminio con protezione all'acqua IPX5
Camino:	Amovibile realizzato in ghisa

Cucina tuttapietra elettrica 4 zone modello top. Fianchi, fondo e schienale in acciaio inox. Piano in acciaio inox AISI 304 spessore 20/10 con vaso per la raccolta dei liquidi. Camino posteriore in ghisa smaltata; predisposizione per l'unione di testa. Piastra di cottura realizzata in acciaio 16M06 con superficie liscia cromata, incassata e removibile. Quattro zone di cottura indipendenti da 3,4 kW ciascuna. Dotata di termostato di sicurezza a ripristino automatico. Lampada spia per indicare l'attivazione del riscaldamento e il corretto funzionamento dell'apparecchiatura. Manopole di comando a labirinto che impediscono penetrazione di acqua all'interno durante le operazioni di pulizia. Apparecchiatura dotata di quattro piedini regolabili in altezza per posizionamento su piano. Grado di protezione IPX5. Alimentazione elettrica VAC 400 3N 50÷60 Hz - 13,6 kW.

Disegno tecnico



E: Alimentazione elettrica