



Client
Quantity
Project
Position

ROC 1100

Model:
R110/100TPG/A
Cod:
MP01055115001

Technical data

Modularity:
On open cabinet
Dimension (mm):
1000x1100x870
Total gas power (Kcal/h):
10319
Total gas power (kW):
12
Whole-plate power gas (kW):
12
Gas connection:
1/2"
Net volume (m3):
0,957
Packing dimensions (mm):
1280x1272x1274
Gross weight (kg):
147
Gross volume (m3):
2,074

Features

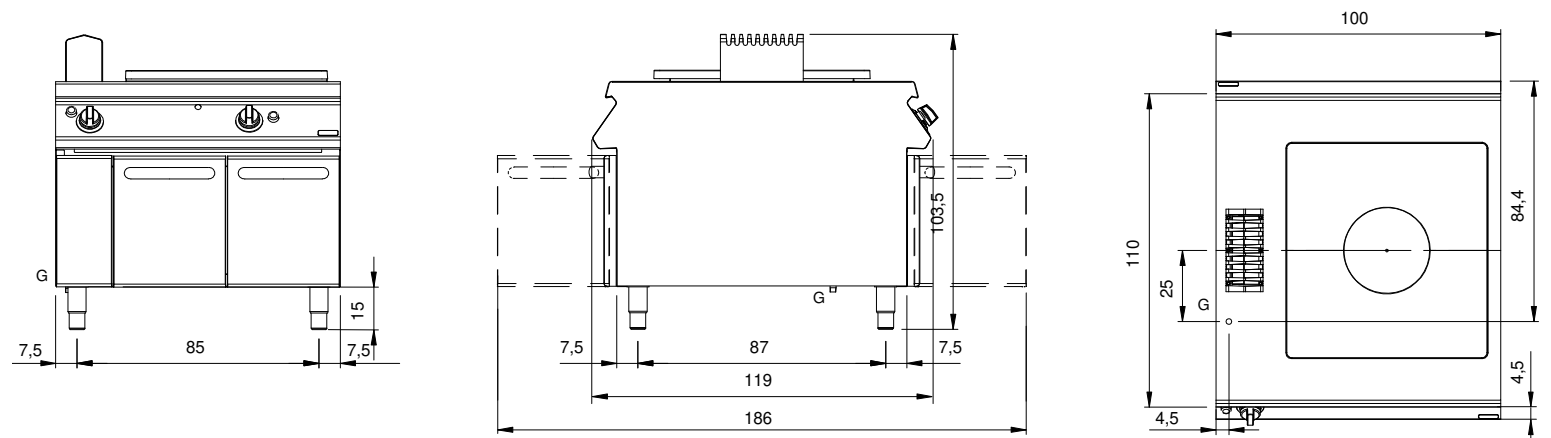
Working top:
Made of AISI 304 stainless steel with a thickness of 2 mm
Knobs:
Made of aluminum with IPX5 water protection
Flue:
Made of AISI 304 stainless steel
Kit Gas:
Natural gas conversion kit 30/50 m/bar (tested with natural gas G20)

In order to constantly offer the best possible products we reserve the right to make changes on technical specifications without incurring any obligation for equipment previously or subsequently sold.

Gas solid top, on open cabinet

Cucina tuttapiastro gas modello su vano aperto. Fianchi, fondo e schienale in acciaio inox. Piano in acciaio inox AISI 304 spessore 20/10. Predisposizione per l'unione di testa. Camino laterale in acciaio inox. Piastra radiante in ghisa caratterizzata da zone termiche differenziate ad alto rendimento e dotata di piatto centrale estraibile. Il riscaldamento avviene tramite bruciatore in ghisa con potenza di 12 kW. L'erogazione del gas avviene mediante rubinetto in sicurezza con termocoppia e bruciatore pilota per l'accensione automatica del bruciatore. Accensione mediante dispositivo piezoelettrico. Dimensioni piastra 760x710. Manopole di comando a labirinto che impediscono penetrazione di acqua all'interno durante le operazioni di pulizia previste su entrambi i lati. Base realizzata completamente in acciaio inox. Piedini regolabili in altezza in acciaio inox. Grado di protezione IPX4. Alimentazione a gas potenza totale 12 kW.

Technical draw



G:
Gas connection 1/2"

In order to constantly offer the best possible products we reserve the right to make changes on technical specifications without incurring any obligation for equipment previously or subsequently sold.