



Cliente _____ Cantidad _____
 Proyecto _____ Posición _____

ROC 1100

Modelo: R110/100TPG/P

Cód.: MP01055115002

Datos técnicos

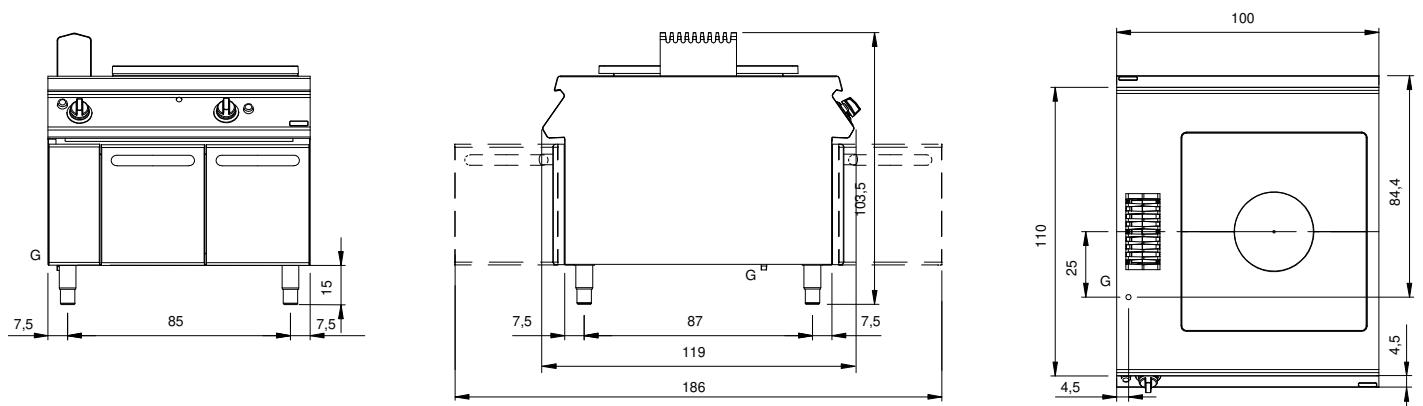
Modularidad:	Sobra base con puertas
Dimensiones (mm):	1000x1100x870
Potencia de gas total (Kcal/h):	10319
Potencia de gas total (kW):	12
Potencia total gas (kW):	12
Conexión de gas:	1/2"
Volumen neto (m3):	0,957
Dimensiones embalaje (mm):	1280x1272x1274
Peso Bruto (kg):	162
Volumen bruto (m3):	2,074

Características

Top:	Fabricado en acero inoxidable AISI 304 2 mm de espesor
Pomos:	Fabricado en aluminio con protección al agua IPX5
Tiradores:	Los mangos de aluminio cepillado permiten un agarre seguro y resistente con líneas ergonómicas
Chimenea:	Fabricado en acero inoxidable AISI 304
Kit Gas:	Equipo de conversión de gas natural 30/50 m/bar (ensayo con gas natural g20)

Placa radiantes a gas modelo sobre base con puertas. Laterales, parte inferior y trasera de acero inoxidable. Encimera de acero inoxidable AISI 304, espesor 20/10. Predisposición para la unión de cabeza. Húmero lateral de acero inoxidable. Placa radiante de hierro fundido caracterizada por zonas térmicas diferenciadas de alta eficiencia y equipada con plato central extraíble. El calentamiento se realiza mediante un quemador de hierro fundido con una potencia de 12 kW. El gas es suministrado por un grifo de seguridad con termopar y quemador piloto para el encendido automático del quemador. Encendido por dispositivo piezoeléctrico. Dimensiones de la placa 760x710. Las perillas de mando de laberinto evitan que el agua entre en el interior durante las operaciones de limpieza previstas en ambos lados. Base fabricada totalmente en acero inoxidable. Puertas con manija tubular de acero inoxidable. Patas de acero inoxidable regulables en altura. Grado de protección IPX4. Alimentación a gas, potencia total 12 kW.

Diseño técnico



G: Conexión de gas de 1/2 "