



Kunde \_\_\_\_\_ Menge \_\_\_\_\_  
Projekt \_\_\_\_\_ Lage \_\_\_\_\_

## ROC 1100

**Modell:** R110/100TPE/A

**Cod:** MP01055125001

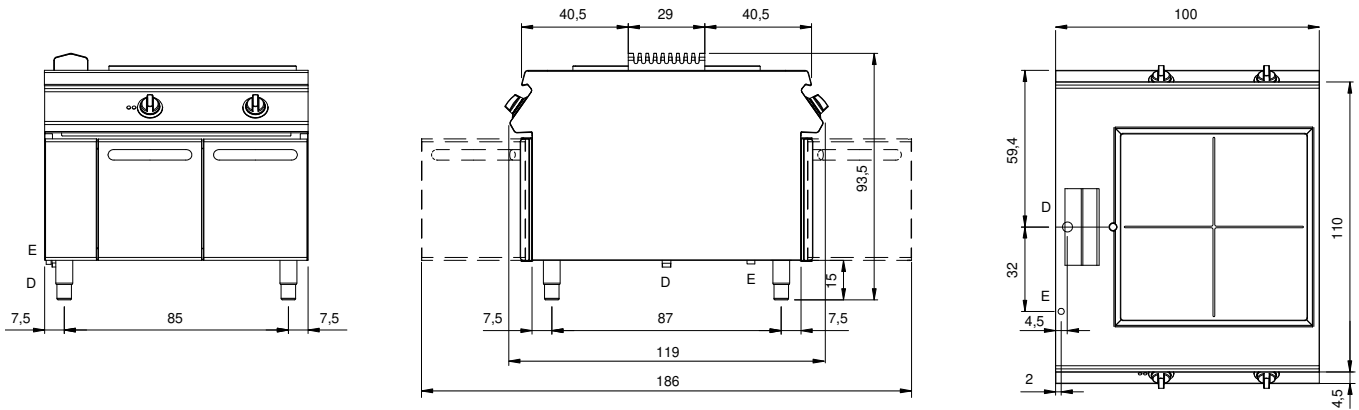
### Technische Daten

<b>Modularer Aufbau:</b>	Auf offenem Schrank
<b>Abmessungen (mm):</b>	1000x1100x870
<b>Gesamtleistung mit Elektrobetrieb (kW):</b>	13,6
<b>Versorgung (V):</b>	380-415
<b>Ampere (A):</b>	31
<b>Phasen:</b>	3N
<b>Kabelquerschnitt (mmq):</b>	5G6
<b>Frequenz (Hz):</b>	50-60
<b>Wasserablauf:</b>	1"
<b>Nettovolumen (m3):</b>	0,957
<b>Verpackungsabmessungen (mm):</b>	1280x1272x1274
<b>Bruttogewicht (kg):</b>	160
<b>Bruttovolumen (m3):</b>	2,074

### Eigenschaften

<b>Platte:</b>	Aus Edelstahl AISI 304 mit Dicke 2 mm
<b>Drehknöpfe:</b>	Aus Aluminium mit Wasserschutz IPX5
<b>Dunstabzüge:</b>	Aus Edelstahl AISI 304

**Technische Zeichnung**



E: Elektrobetrieb