



Client _____ Quantity _____
 Project _____ Position _____

ROC 1100

Model: R110/100TPE/A

Cod: MP01055125001

Technical data

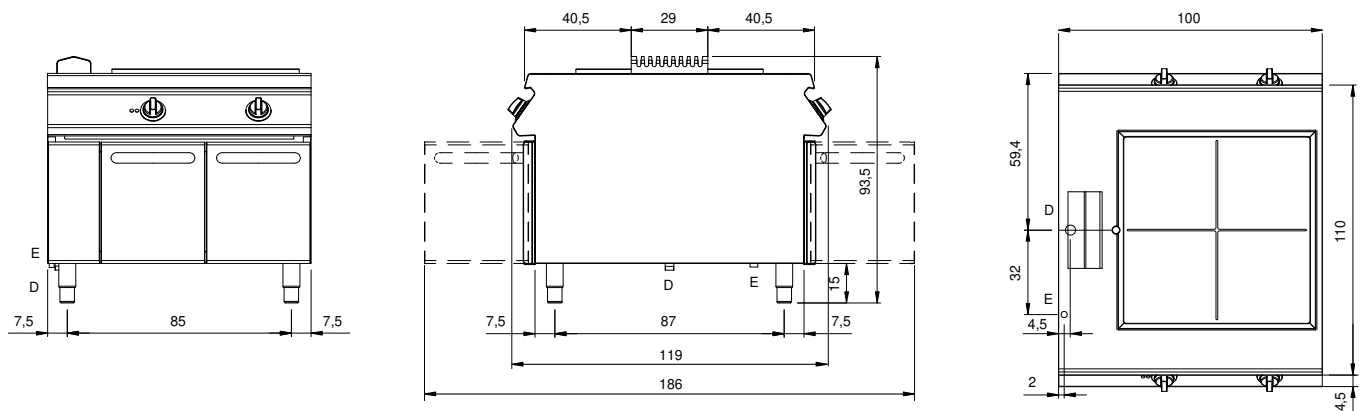
Modularity:	On open cabinet
Dimension (mm):	1000x1100x870
Total electric power (kW):	13,6
Electric power (V):	380-415
Ampere (A):	31
Phases:	3N
Cable section (mmq):	5G6
Frequency (Hz):	50-60
Drain size:	1"
Net volume (m3):	0,957
Packing dimensions (mm):	1280x1272x1274
Gross weight (kg):	160
Gross volume (m3):	2,074

Features

Working top:	Made of AISI 304 stainless steel with a thickness of 2 mm
Knobs:	Made of aluminum with IPX5 water protection
Flue:	Made of AISI 304 stainless steel

Cucina tuttapietra elettrica 4 zone su vano aperto. Fianchi, fondo e schienale in acciaio inox. Piano in acciaio inox AISI 304 spessore 20/10 con invaso per la raccolta dei liquidi. Camino laterale in acciaio inox; predisposizione per l'unione di testa. Piastra di cottura realizzata in acciaio 16M06 con superficie liscia cromata, incassata e removibile. Quattro zone di cottura indipendenti da 3,4 kW ciascuna. Dotata di termostato di sicurezza a ripristino automatico. Lampada spia per indicare l'attivazione del riscaldamento e il corretto funzionamento dell'apparecchiatura. Manopole di comando a labirinto che impediscono penetrazione di acqua all'interno durante le operazioni di pulizia previste su entrambi i lati. Base realizzata completamente in acciaio inox. Porte a battente con maniglia tubolare in acciaio inox. Piedini regolabili in altezza in acciaio inox. Grado di protezione IPX4. Alimentazione elettrica VAC 400 3N 50÷60 Hz - 13,6 kW.

Technical draw



E: Electric power