



Cliente  
Cantidad  
Proyecto  
Posición

## ROC 1100

Modelo:  
R110/100TPE/A  
Cód.:  
MP01055125001

### Datos técnicos

Modularidad:  
Sobre base abierta  
Dimensiones (mm):  
1000x1100x870  
Potencia eléctrica total (kW):  
13,6  
Carga (V):  
380-415  
Amperio (A):  
31  
Fases:  
3N  
Sección del cable (mmq):  
5G6  
Frecuencia (Hz):  
50-60  
Descarfa de agua:  
1"  
Volumen neto (m3):  
0,957  
Dimensiones embalaje (mm):  
1280x1272x1274  
Peso Bruto (kg):  
160  
Volume brut (m3):  
2,074

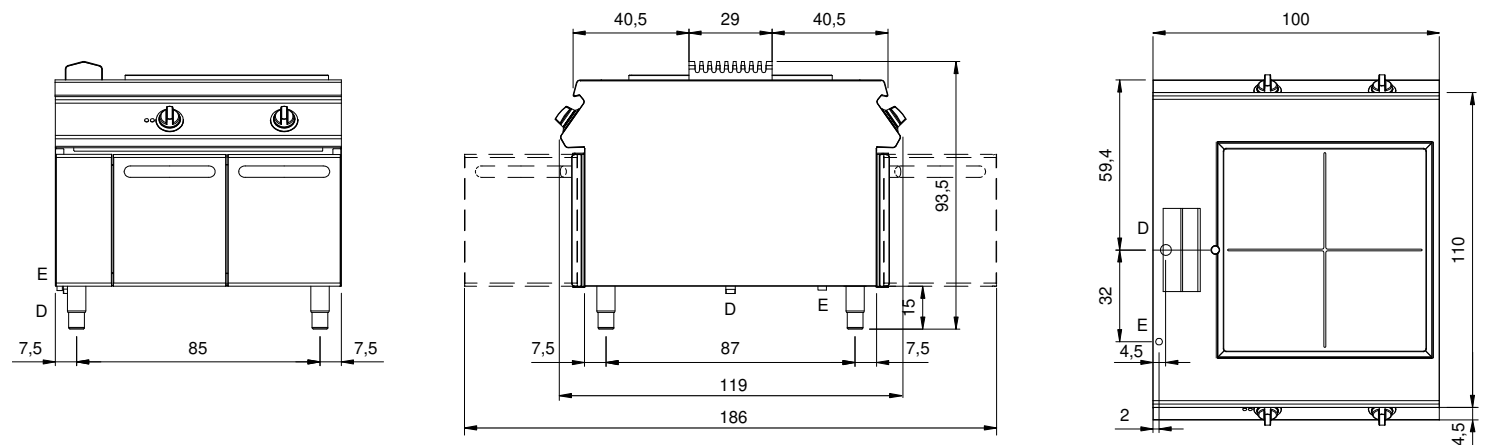
### Características

Top:  
Fabricado en acero inoxidable AISI 304 2 mm de espesor  
Pomos:  
Fabricado en aluminio con protección al agua IPX5  
Chimenea:  
Fabricado en acero inoxidable AISI 304



Placas radiantes eléctricas, sobre base abierta  
Cucina tuttapiastro elettrica 4 zone su vano aperto. Fianchi, fondo e schienale in acciaio inox. Piano in acciaio inox AISI 304 spessore 20/10 con invaso per la raccolta dei liquidi. Camino laterale in acciaio inox; predisposizione per l'unione di testa. Piastra di cottura realizzata in acciaio 16M06 con superficie liscia cromata, incassata e removibile. Quattro zone di cottura indipendenti da 3,4 kW ciascuna. Dotata di termostato di sicurezza a ripristino automatico. Lampada spia per indicare l'attivazione del riscaldamento e il corretto funzionamento dell'apparecchiatura. Manopole di comando a labirinto che impediscono penetrazione di acqua all'interno durante le operazioni di pulizia previste su entrambi i lati. Base realizzata completamente in acciaio inox. Porte a battente con maniglia tubolare in acciaio inox. Piedini regolabili in altezza in acciaio inox. Grado di protezione IPX4. Alimentazione elettrica VAC 400 3N 50÷60 Hz - 13,6 kW.

## Diseño técnico



E:  
Alimentación eléctrica

In order to constantly offer the best possible products we reserve the right to make changes on technical specifications without incurring any obligation for equipment previously or subsequently sold.