



Cliente _____ Cantidad _____
 Proyecto _____ Posición _____

ROC 1100

Modelo: R110/100TPE/P

Cód.: MP01055125002

Datos técnicos

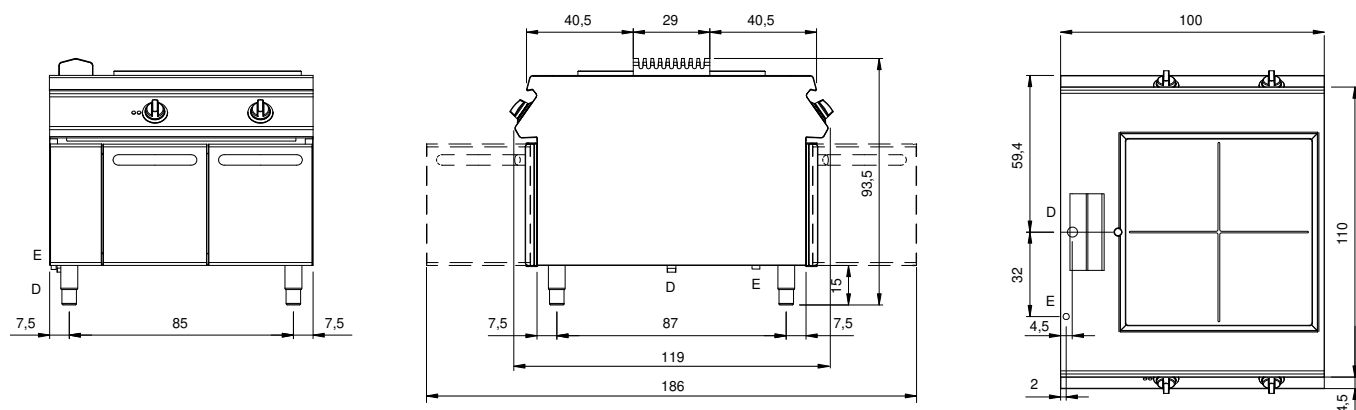
Modularidad:	Sobra base con puertas
Dimensiones (mm):	1000x1100x870
Potencia eléctrica total (kW):	13,6
Carga (V):	380-415
Amperio (A):	31
Fases:	3N
Sección del cable (mmq):	5G6
Frecuencia (Hz):	50-60
Descarfa de agua:	1"
Volumen neto (m3):	0,957
Dimensiones embalaje (mm):	1280x1272x1274
Peso Bruto (kg):	172
Volumen bruto (m3):	2,074

Características

Top:	Fabricado en acero inoxidable AISI 304 2 mm de espesor
Pomos:	Fabricado en aluminio con protección al agua IPX5
Tiradores:	Los mangos de aluminio cepillado permiten un agarre seguro y resistente con líneas ergonómicas
Chimenea:	Fabricado en acero inoxidable AISI 304

Cucina tuttapiastra elettrica 4 zone su vano con porte. Fianchi, fondo e schienale in acciaio inox. Piano in acciaio inox AISI 304 spessore 20/10 con invaso per la raccolta dei liquidi. Camino laterale in acciaio inox; predisposizione per l'unione di testa. Piastra di cottura realizzata in acciaio 16M06 con superficie liscia cromata, incassata e removibile. Quattro zone di cottura indipendenti da 3,4 kW ciascuna. Dotata di termostato di sicurezza a ripristino automatico. Lampada spia per indicare l'attivazione del riscaldamento e il corretto funzionamento dell'apparecchiatura. Manopole di comando a labirinto che impediscono penetrazione di acqua all'interno durante le operazioni di pulizia previste su entrambi i lati. Base realizzata completamente in acciaio inox. Porte a battente con maniglia tubolare in acciaio inox. Piedini regolabili in altezza in acciaio inox. Grado di protezione IPX4. Alimentazione elettrica VAC 400 3N 50÷60 Hz - 13,6 kW.

Diseño técnico



E: Alimentación eléctrica