



Kunde \_\_\_\_\_ Menge \_\_\_\_\_  
Projekt \_\_\_\_\_ Lage \_\_\_\_\_

## ROC 1100

Modell: R110/100TPFE

Cod: MP01055125050

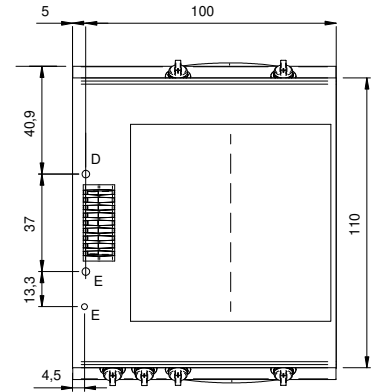
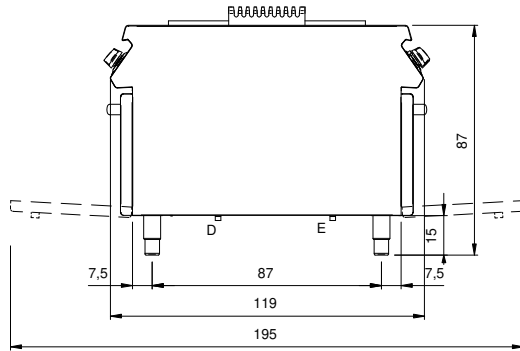
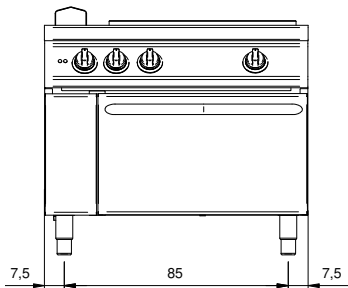
### Technische Daten

|   |                |
|---|----------------|
| Modularer Aufbau:                       | Elektroofen    |
| Abmessungen (mm):                       | 1000x1100x870  |
| Größe des Backofens (mm):               | 555x1015x255   |
| Gesamtleistung mit Elektrobetrieb (kW): | 22,6           |
| Typ des Backofens:                      | Statischer     |
| Backofen Leistung (kW):                 | 9              |
| Ofen Temperaturbereich (°C):            | 50-300         |
| Versorgung (V):                         | 380-415        |
| Ampere (A):                             | 44,5           |
| Phasen:                                 | 3N             |
| Kabelquerschnitt (mmq):                 | 5G10           |
| Frequenz (Hz):                          | 50-60          |
| Wasserablauf:                           | 1"             |
| Nettovolumen (m3):                      | 0,957          |
| Verpackungsabmessungen (mm):            | 1280x1272x1274 |
| Bruttogewicht (kg):                     | 210            |
| Bruttovolumen (m3):                     | 2,074          |

### Eigenschaften

|              |  |
|--------------|--|
| Platte:      | Aus Edelstahl AISI 304 mit Dicke 2 mm  |
| Drehknöpfe:  | Aus Aluminium mit Wasserschutz IPX5  |
| Griffe:      | Die Griffe aus geburstem Aluminium gewährleisten eine sichere und solide Griffbarkeit mit ergonomischen Linien |
| Dunstabzüge: | Aus Edelstahl AISI 304   |

Technische Zeichnung



E: Elektrobetrieb