

Cliente \_\_\_\_\_ Cantidad \_\_\_\_\_

Proyecto \_\_\_\_\_ Posición \_\_\_\_\_

**FUN 700**

Modelo: F70/40PVE/T

Cód.: MP01092123000

**Datos técnicos**

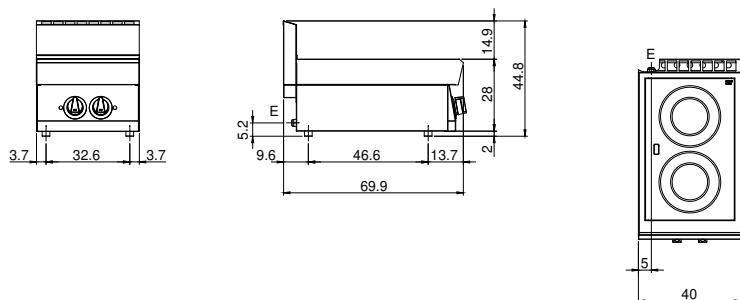
Modularidad:	Top
Dimensiones (mm):	400x700x300
Potencia eléctrica total (kW):	5
Carga (V):	380-415
Amperio (A):	11,5
Fases:	3N
Sección del cable (mmq):	5G2,5
Frecuencia (Hz):	50-60
Volumen neto (m3):	0,084
Dimensiones embalaje (mm):	477x776x612
Peso Bruto (kg):	22
Volumen bruto (m3):	0,227

**Características**

Top:	Fabricado en acero inoxidable AISI 304 10/10 mm de espesor
Pomos:	Perillas hechas de una mezcla de polímero resistente al calor equipada con laberinto de líquido antifugas

Placa de coccion electrica de vitroceramica modelo top. Tapa en acero inoxidable AISI 304 espesor 8/10; cuerpo de acero inoxidable AISI 304 de 8/10 de espesor; fondos y partes internas en acero; refuerzos internos de material anticorrosivo (chapa aluminizada). Placa de coccion amplia y hermética, de fácil limpieza, caracterizada por zonas de coccion independientes y con regulacion gradual de la temperatura. Las zonas de coccion tienen la máxima flexibilidad con un rápido aumento de la temperatura y también están equipadas con un dispositivo contra el sobrecalentamiento. Nr. 1 placa x 2,1 kW y nr. 1 placa x 2,5kW. Potencia total 4,6 kW. Alimentación VAC 400+3N 50÷60 Hz.

### Diseño técnico



E: Alimentación eléctrica