

Cliente _____ Quantità _____

Progetto _____ Posizione _____

FUN 700

Modello: F70/40PVE/T

Cod: MP01092123000

**Dati Tecnici**

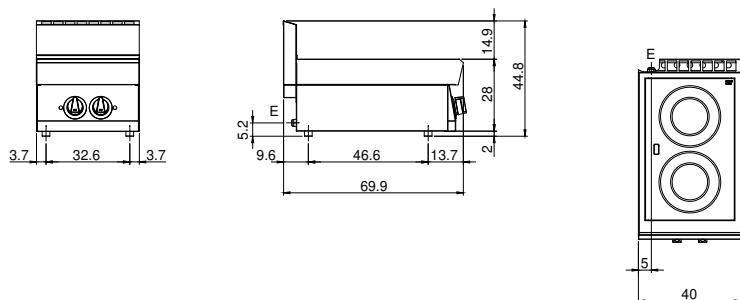
Modularità:	Top
Dimensioni (mm):	400x700x300
Potenza elettrica totale (kW):	5
Tensione (V):	380-415
Elettricità (A):	11,5
Fasi:	3N
Sezione cavo (mmq):	5G2,5
Frequenza (Hz):	50-60
Volume netto (m3):	0,084
Dimensioni imballo (mm):	477x776x612
Peso lordo (kg):	22
Volume lordo (m3):	0,227

Caratteristiche

Piano:	Realizzato in acciaio inox AISI 304 con spessore 10/10 mm
Manopole:	Realizzate in una robusta miscela di polimero termoresistente di colore nero dotate di labirinto antri trafileamento liquidi

Piano di cottura elettrico in vetroceramica versione top. Piano in acciaio inox AISI 304 spessore 8/10; involucro in acciaio inox AISI 304 spessore 8/10; fondi e parti interne in acciaio; rinforzi interni eseguiti in materiale anticorrosione (lamiera alluminata). Piano di cottura ampio ed ermetico, facilmente pulibile caratterizzato da zone di cottura indipendenti e con regolazione graduale della temperatura. Le zone di cottura presentano la massima flessibilità con salita rapida in temperatura sono inoltre dotate di dispositivo contro le sovratemperature. Nr. 1 piastra x 2,1 kW e nr. 1 x 2,5 kW. Potenza totale 4,6 kW. Alimentazione elettrica VAC 400+3N 50÷60 Hz. Possibilità di montaggio su struttura a ponte e di allestimento su armadio aperto o con portine.

Disegno tecnico



E: Alimentazione elettrica