



Cliente _____ Cantidad _____
Proyecto _____ Posición _____

FUN 700

Modelo: F70/40PVE/A

Cód.: MP01092123001

Datos técnicos

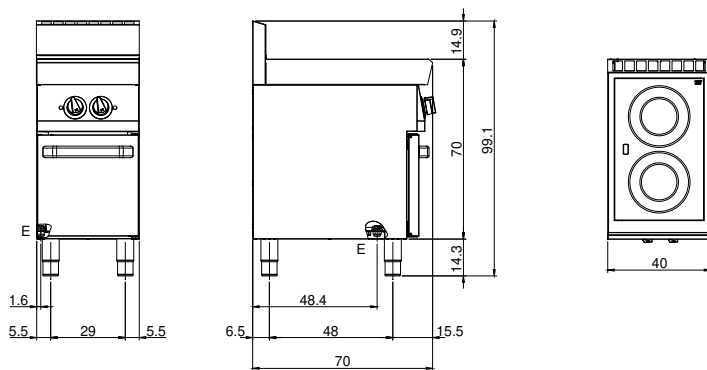
Modularidad:	Sobre base abierta
Dimensiones (mm):	400x700x850
Potencia eléctrica total (kW):	5
Carga (V):	380-415
Amperio (A):	11,5
Fases:	3N
Sección del cable (mmq):	5G2,5
Frecuencia (Hz):	50-60
Volumen neto (m3):	0,238
Dimensiones embalaje (mm):	477x776x1147
Peso Bruto (kg):	32
Volume brut (m3):	0,425

Características

Top:	Fabricado en acero inoxidable AISI 304 10/10 mm de espesor
Pomos:	Perillas hechas de una mezcla de polímero resistente al calor equipada con laberinto de líquido antifugas

Placa de coccion electrica de vitroceramicasobre mueble abierta. Tapa en acero inoxidable AISI 304 espesor 8/10; cuerpo de acero inoxidable AISI 304 de 8/10 de espesor; fondos y partes internas en acero; refuerzos internos de material anticorrosivo (chapa aluminizada). Placa de cocción amplia y hermética, de fácil limpieza, caracterizada por zonas de cocción independientes y con regulación gradual de la temperatura. Las zonas de cocción tienen la máxima flexibilidad con un rápido aumento de la temperatura y también están equipadas con un dispositivo contra el sobrecalentamiento. Nr. 1 placa x 2,1 kW y nr. 1 placa x 2,5kW. Potencia total 4,6 kW. Alimentación VAC 400+3N 50÷60 Hz.

Diseño técnico



E: Alimentación eléctrica