



Client _____ Quantité _____

Projet _____ Position _____

FUN 700

Modèle: F70/40PVE/A

Cod: MP01092123001

Données techniques

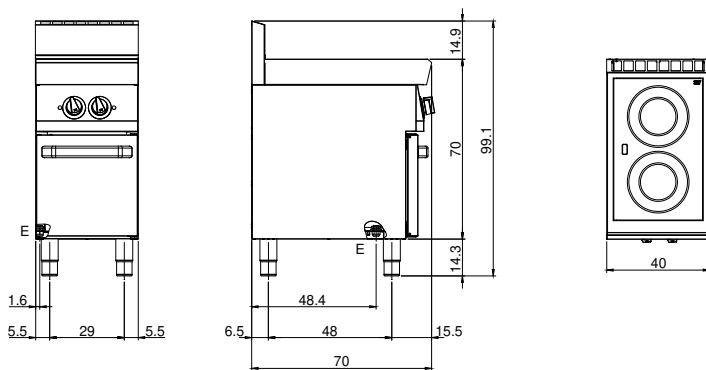
Modularité:	Sur placard ouvert
Dimension (mm):	400x700x850
Total puissance électrique (kW):	5
Alimentation électrique (V):	380-415
Ampère (A):	11,5
Phases:	3N
Section du câble (mmq):	5G2,5
Fréquence (Hz):	50-60
Volume net (m3):	0,238
Dimensions emballage (mm):	477x776x1147
Poids brut (kg):	32
Volumen bruto (m3):	0,425

Caractéristiques

Plan de travail:	Réalisés en acier inoxydable AISI 304 d'une épaisseur de 10/10 mm
Boutons de commande:	Les boutons sont constitués d'un composé polymère robuste et résistant à la chaleur, avec un système empêchant que les liquides ne s'égouttent

Plan de cuisson électrique en vitrocéramique sur armoire ouverte. Plan en acier inox AISI 304 épaisseur 8/10 ; habillage en acier inox AISI 304 épaisseur 8/10 ; fonds et parties internes en acier AISI 430 ; renforts internes en matériau anti-corrosion (tôle aluminée). Plan de cuisson ample et hermétique, facile à nettoyer et caractérisé par des zones de cuisson indépendantes et un réglage graduel de la température. Les zones de cuisson présentent une flexibilité maximale avec montée rapide de la température et sont dotées de dispositif contre les surchauffes. 1 plaque x 2,1 kW et 1 plaque x 2,5 kW. Puissance totale 4,6 kW. Alimentation électrique VAC 400+3N 50÷60 Hz. Installation sur armoire ouverte.

Dessin technique



E: Alimentation électrique