



Cliente _____ Quantità _____

Progetto _____ Posizione _____

FUN 700

Modello: F70/40PVE/A

Cod: MP01092123001

Dati Tecnici

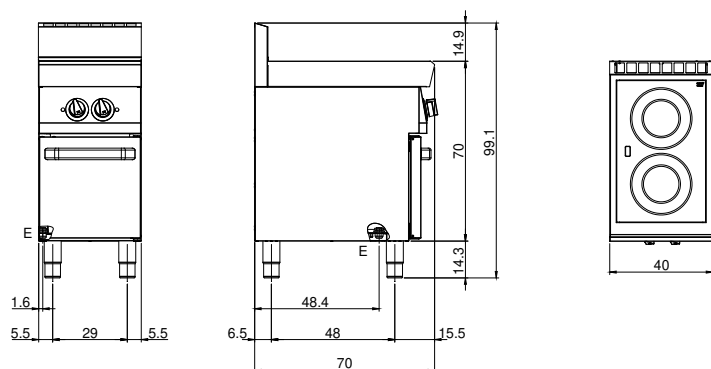
Modularità:	Su vano aperto
Dimensioni (mm):	400x700x850
Potenza elettrica totale (kW):	5
Tensione (V):	380-415
Elettricità (A):	11,5
Fasi:	3N
Sezione cavo (mmq):	5G2,5
Frequenza (Hz):	50-60
Volume netto (m3):	0,238
Dimensioni imballo (mm):	477x776x1147
Peso lordo (kg):	32
Volume lordo (m3):	0,425

Caratteristiche

Piano:	Realizzato in acciaio inox AISI 304 con spessore 10/10 mm
Manopole:	Realizzate in una robusta miscela di polimero termoresistente di colore nero dotate di labirinto antri trafileamento liquidi

Piano di cottura elettrico in vetroceramica su armadio aperto. Piano in acciaio inox AISI 304 spessore 8/10; involucro in acciaio inox AISI 304 spessore 8/10; fondi e parti interne in acciaio; rinforzi interni eseguiti in materiale anticorrosione (lamiera alluminata). Piano di cottura ampio ed ermetico, facilmente pulibile caratterizzato da zone di cottura indipendenti e con regolazione graduale della temperatura. Le zone di cottura presentano la massima flessibilità con salita rapida in temperatura sono inoltre dotate di dispositivo contro le sovratemperature. Nr. 1 piastra x 2,1 kW e nr. 1 piastra x 2,5 kW. Potenza totale 4,6 kW. Alimentazione elettrica VAC 400+3N 50÷60 Hz. Allestimento su armadio aperto.

Disegno tecnico



E: Alimentazione elettrica