

Cliente _____ Cantidad _____

Proyecto _____ Posición _____

FUN 700**Modelo:** F70/80PVE/T**Cód.:** MP01092123002**Datos técnicos**

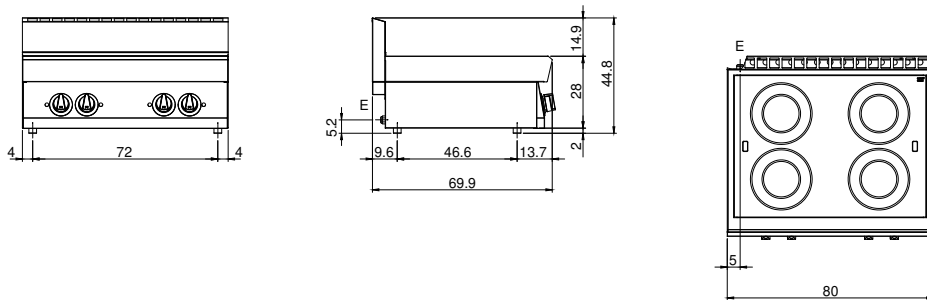
Modularidad:	Top
Dimensiones (mm):	800x700x300
Potencia eléctrica total (kW):	10
Carga (V):	380-415
Amperio (A):	23
Fases:	3N
Sección del cable (mmq):	5G4
Frecuencia (Hz):	50-60
Volumen neto (m3):	0,17
Dimensiones embalaje (mm):	880x856x509
Peso Bruto (kg):	35,5
Volume bruto (m3):	0,383

Características

Top:	Fabricado en acero inoxidable AISI 304 10/10 mm de espesor
Pomos:	Perillas hechas de una mezcla de polímero resistente al calor equipada con laberinto de líquido antifugas

Placa de coccion electrica de vitroceramica modelo top. Tapa en acero inoxidable AISI 304 espesor 8/10; cuerpo de acero inoxidable AISI 304 de 8/10 de espesor; fondos y partes internas en acero; refuerzos internos de material anticorrosivo (chapa aluminizada). Placa de cocción amplia y hermética, de fácil limpieza, caracterizada por zonas de cocción independientes y con regulación gradual de la temperatura. Las zonas de cocción tienen la máxima flexibilidad con un rápido aumento de la temperatura y también están equipadas con un dispositivo contra el sobrecalentamiento. Nr. 2 placa x 2,1 kW y nr. 2 placa x 2,5kW. Potencia total 9,2 kW. Alimentación VAC 400+3N 50÷60 Hz.

Diseño técnico



E: Alimentación eléctrica