



Kunde _____ Menge _____
Projekt _____ Lage _____

FUN 700

Modell: F70/80PVE/A

Cod: MP01092123003

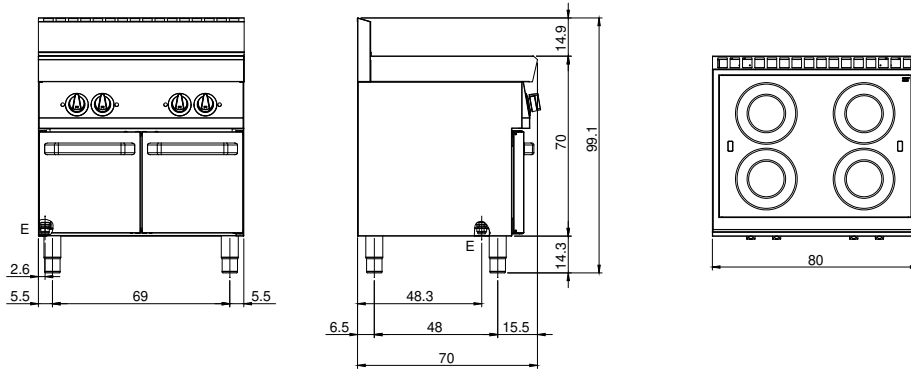
Technische Daten

Modularer Aufbau:	Auf offenem Schrank
Abmessungen (mm):	800x700x850
Gesamtleistung mit Elektrobetrieb 10 (kW):	
Versorgung (V):	380-415
Ampere (A):	23
Phasen:	3N
Kabelquerschnitt (mmq):	5G4
Frequenz (Hz):	50-60
Nettovolumen (m3):	0,17
Verpackungsabmessungen (mm):	880x856x1274
Bruttogewicht (kg):	50
Bruttovolumen (m3):	0,960

Eigenschaften

Platte:	Aus Edelstahl AISI 304 mit Dicke 10/10 mm
Drehknöpfe:	Drehknöpfe aus fester, hitzebeständiger Polymermischung mit Flüssigkeitsbarriere

Technische Zeichnung



E: Elektrobetrieb