



Cliente \_\_\_\_\_ Cantidad \_\_\_\_\_  
Proyecto \_\_\_\_\_ Posición \_\_\_\_\_

## FUN 700

**Modelo:** F70/80PVE/A

**Cód.:** MP01092123003

### Datos técnicos

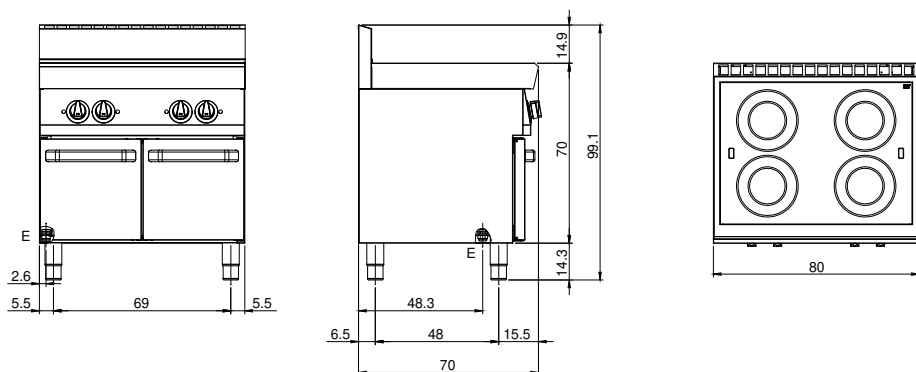
|                                       |                    |
|---------------------------------------|--------------------|
| <b>Modularidad:</b>                   | Sobre base abierta |
| <b>Dimensiones (mm):</b>              | 800x700x850        |
| <b>Potencia eléctrica total (kW):</b> | 10                 |
| <b>Carga (V):</b>                     | 380-415            |
| <b>Amperio (A):</b>                   | 23                 |
| <b>Fases:</b>                         | 3N                 |
| <b>Sección del cable (mmq):</b>       | 5G4                |
| <b>Frecuencia (Hz):</b>               | 50-60              |
| <b>Volumen neto (m3):</b>             | 0,17               |
| <b>Dimensiones embalaje (mm):</b>     | 880x856x1274       |
| <b>Peso Bruto (kg):</b>               | 50                 |
| <b>Volume bruto (m3):</b>             | 0,960              |

### Características

|               |   |
|---------------|---|
| <b>Top:</b>   | Fabricado en acero inoxidable AISI 304 10/10 mm de espesor  |
| <b>Pomos:</b> | Perillas hechas de una mezcla de polímero resistente al calor equipada con laberinto de líquido antifugas |

Placa de coccion electrica de vitroceramicasobre mueble abierto. Tapa en acero inoxidable AISI 304 espesor 8/10; cuerpo de acero inoxidable AISI 304 de 8/10 de espesor; fondos y partes internas en acero; refuerzos internos de material anticorrosivo (chapa aluminizada). Placa de cocción amplia y hermética, de fácil limpieza, caracterizada por zonas de cocción independientes y con regulación gradual de la temperatura. Las zonas de cocción tienen la máxima flexibilidad con un rápido aumento de la temperatura y también están equipadas con un dispositivo contra el sobrecalentamiento. Nr. 2 placa x 2,1 kW y nr. 2 placa x 2,5kW. Potencia total 9,2 kW. Alimentación VAC 400+3N 50÷60 Hz.

## Diseño técnico



E: Alimentación eléctrica