



Cliente _____ Cantidad _____
Proyecto _____ Posición _____

FUN 700

Modelo: F70/40PVE/P

Cód.: MP01092123005

Datos técnicos

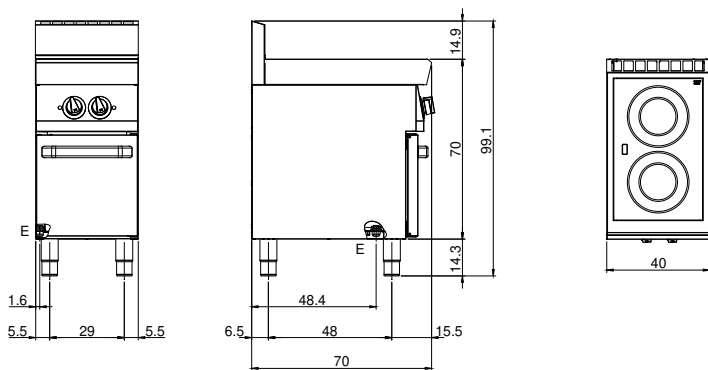
Modularidad:	Sobra base con puerta
Dimensiones (mm):	400x700x850
Potencia eléctrica total (kW):	5
Carga (V):	380-415
Amperio (A):	11,5
Fases:	3N
Sección del cable (mmq):	5G2,5
Frecuencia (Hz):	50-60
Volumen neto (m3):	0,238
Dimensiones embalaje (mm):	477x776x1147
Peso Bruto (kg):	35
Volume brut (m3):	0,425

Características

Top:	Fabricado en acero inoxidable AISI 304 10/10 mm de espesor
Pomos:	Perillas hechas de una mezcla de polímero resistente al calor equipada con laberinto de líquido antifugas
Tiradores:	Acabado en aluminio cepillado

Placa de coccion electrica de vitroceramica sobre mueble con puertas. Tapa en acero inoxidable AISI 304 espesor 8/10; cuerpo de acero inoxidable AISI 304 de 8/10 de espesor; fondos y partes internas en acero; refuerzos internos de material anticorrosivo (chapa aluminizada). Placa de cocción amplia y hermética, de fácil limpieza, caracterizada por zonas de cocción independientes y con regulación gradual de la temperatura. Las zonas de cocción tienen la máxima flexibilidad con un rápido aumento de la temperatura y también están equipadas con un dispositivo contra el sobrecalentamiento. Nr. 1 placa x 2,1 kW y nr. 1 placa x 2,5kW. Potencia total 4,6 kW. Alimentación VAC 400+3N 50÷60 Hz.

Diseño técnico



E: Alimentación eléctrica