



Cliente \_\_\_\_\_ Cantidad \_\_\_\_\_

Proyecto \_\_\_\_\_ Posición \_\_\_\_\_

**FUN 700****Modelo:** F70/80PVE/P**Cód.:** MP01092123006**Datos técnicos**

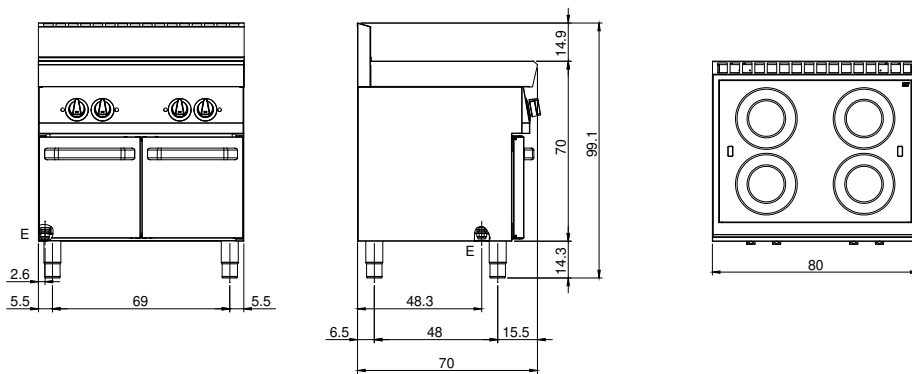
<b>Modularidad:</b>	Sobra base con puertas
<b>Dimensiones (mm):</b>	800x700x850
<b>Potencia eléctrica total (kW):</b>	10
<b>Carga (V):</b>	380-415
<b>Amperio (A):</b>	23
<b>Fases:</b>	3N
<b>Sección del cable (mmq):</b>	5G4
<b>Frecuencia (Hz):</b>	50-60
<b>Volumen neto (m3):</b>	0,17
<b>Dimensiones embalaje (mm):</b>	880x856x1274
<b>Peso Bruto (kg):</b>	56
<b>Volume brut (m3):</b>	0,960

**Características**

<b>Top:</b>	Fabricado en acero inoxidable AISI 304 10/10 mm de espesor
<b>Pomos:</b>	Perillas hechas de una mezcla de polímero resistente al calor equipada con laberinto de líquido antifugas
<b>Tiradores:</b>	Acabado en aluminio cepillado

Placa de coccion electrica de vitroceramica sobre mueble con puertas. Tapa en acero inoxidable AISI 304 espesor 8/10; cuerpo de acero inoxidable AISI 304 de 8/10 de espesor; fondos y partes internas en acero; refuerzos internos de material anticorrosivo (chapa aluminizada). Placa de coccion amplia y hermética, de fácil limpieza, caracterizada por zonas de coccion independientes y con regulación gradual de la temperatura. Las zonas de coccion tienen la máxima flexibilidad con un rápido aumento de la temperatura y también están equipadas con un dispositivo contra el sobrecalentamiento. Nr. 2 placa x 2,1 kW y nr. 2 placa x 2,5kW. Potencia total 9,2 kW. Alimentación VAC 400+3N 50÷60 Hz.

## Diseño técnico



E: Alimentación eléctrica