



Cliente _____ Quantità _____

Progetto _____ Posizione _____

FUN 700

Modello: F70/80PVE/P

Cod: MP01092123006

Dati Tecnici

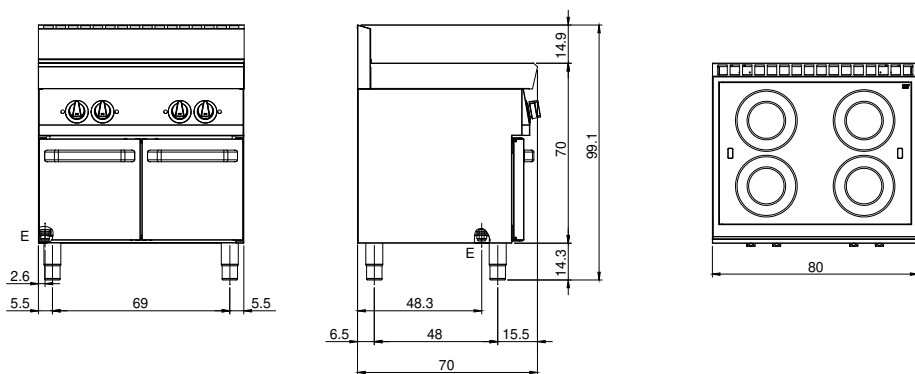
Modularità:	Su vano con porte
Dimensioni (mm):	800x700x850
Potenza elettrica totale (kW):	10
Tensione (V):	380-415
Elettricità (A):	23
Fasi:	3N
Sezione cavo (mmq):	5G4
Frequenza (Hz):	50-60
Volume netto (m3):	0,17
Dimensioni imballo (mm):	880x856x1274
Peso lordo (kg):	56
Volume lordo (m3):	0,960

Caratteristiche

Piano:	Realizzato in acciaio inox AISI 304 con spessore 10/10 mm
Manopole:	Realizzate in una robusta miscela di polimero termoresistente di colore nero dotate di labirinto antri trafileamento liquidi
Maniglie:	Finitura alluminio spazzolato

Piano di cottura elettrico in vetroceramica su armadio con porte. Piano in acciaio inox AISI 304 spessore 8/10; involucro in acciaio inox AISI 304 spessore 8/10; fondi e parti interne in acciaio; rinforzi interni eseguiti in materiale anticorrosione (lamiera alluminata). Piano di cottura ampio ed ermetico, facilmente pulibile caratterizzato da zone di cottura indipendenti e con regolazione graduale della temperatura. Le zone di cottura presentano la massima flessibilità con salita rapida in temperatura sono inoltre dotate di dispositivo contro le sovratemperature. Nr. 2 piastre x 2,1 kW e nr. 2 piastre x 2,5 kW. Potenza totale 9,2 kW. Alimentazione elettrica VAC 400+3N 50÷60 Hz.

Disegno tecnico



E: Alimentazione elettrica