

Cliente _____ Cantidad _____
Proyecto _____ Posición _____

ROC 900

Modelo: R90/40PVE/T

Cód.: MP01094124001



Datos técnicos

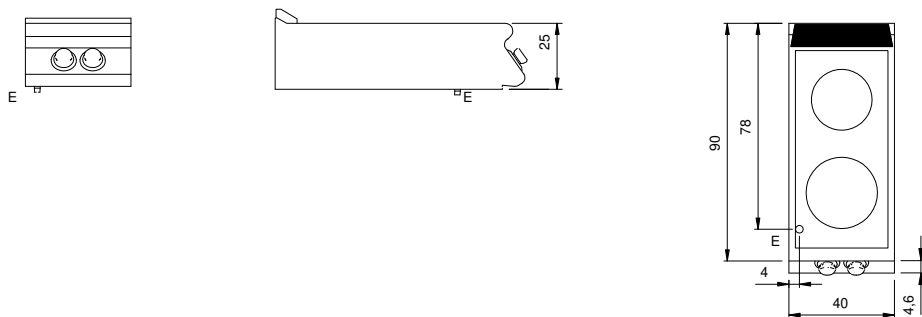
Modularidad:	Top
Dimensiones (mm):	400x900x280
Potencia eléctrica total (kW):	6,8
Carga (V):	380-415
Amperio (A):	15,5
Fases:	3N
Sección del cable (mmq):	5G2,5
Frecuencia (Hz):	50-60
Volumen neto (m3):	0,101
Dimensiones embalaje (mm):	480x1026x475
Peso Bruto (kg):	35,6
Volumen bruto (m3):	0,234

Características

Top:	Fabricado en acero inoxidable AISI 304 20/10 mm de espesor
Pomos:	Fabricado en aluminio con protección al agua IPX5
Chimenea:	Extraíble de hierro fundido

Piano di cottura elettrico in vetroceramica a 2 zone modello top. Fianchi, fondo e schienale in acciaio inox. Piano in vetroceramica, sigillato ermeticamente al piano, dotato di due zone di cottura indipendenti con elementi radianti di diametro 300 mm e di potenza 3,4 kW ciascuno regolata da regolatore di energia. Predisposizione per l'unione di testa. Le zone di cottura sono delimitate da contorni serigrafati sul vetro. Lampade spia per segnalare il corretto funzionamento dell'apparecchiatura. Manopole di comando a labirinto che impediscono penetrazione di acqua all'interno dei comandi durante le operazioni di pulizia. Grado di protezione IPX5. Apparecchiatura dotata di quattro piedini regolabili in altezza per posizionamento su piano. Alimentazione elettrica VAC 400 3N 50÷60 Hz - 6,8 kW.

Diseño técnico



E: Alimentación eléctrica