

Client _____ Quantité _____

Projet _____ Position _____

ROC 900

Modèle: R90/40PVE/T

Cod: MP01094124001

**Données techniques**

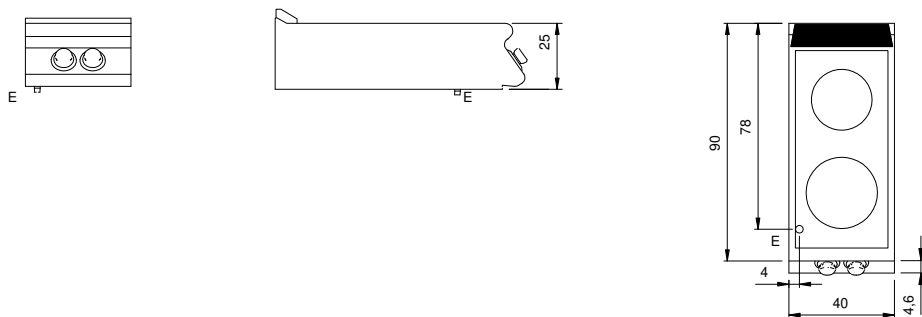
Modularité:	Top
Dimension (mm):	400x900x280
Total puissance électrique (kW):	6,8
Alimentation électrique (V):	380-415
Ampère (A):	15,5
Phases:	3N
Section du câble (mmq):	5G2,5
Fréquence (Hz):	50-60
Volume net (m3):	0,101
Dimensions emballage (mm):	480x1026x475
Poids brut (kg):	35,6
Volume brut (m3):	0,234

Caractéristiques

Plan de travail:	Réalisés en acier inoxydable AISI 304 d'une épaisseur de 20/10 mm
Boutons de commande:	Fabriquées en aluminium avec une protection contre l'eau IPX5
Grille d'évacuation:	Amovible en fonte

Piano di cottura elettrico in vetroceramica a 2 zone modello top. Fianchi, fondo e schienale in acciaio inox. Piano in vetroceramica, sigillato ermeticamente al piano, dotato di due zone di cottura indipendenti con elementi radianti di diametro 300 mm e di potenza 3,4 kW ciascuno regolata da regolatore di energia. Predisposizione per l'unione di testa. Le zone di cottura sono delimitate da contorni serigrafati sul vetro. Lampade spia per segnalare il corretto funzionamento dell'apparecchiatura. Manopole di comando a labirinto che impediscono penetrazione di acqua all'interno dei comandi durante le operazioni di pulizia. Grado di protezione IPX5. Apparecchiatura dotata di quattro piedini regolabili in altezza per posizionamento su piano. Alimentazione elettrica VAC 400 3N 50÷60 Hz - 6,8 kW.

Dessin technique



E: Alimentation électrique