

Cliente _____ Quantità _____

Progetto _____ Posizione _____

ROC 900

Modello: R90/40PVE/T

Cod: MP01094124001



Dati Tecnici

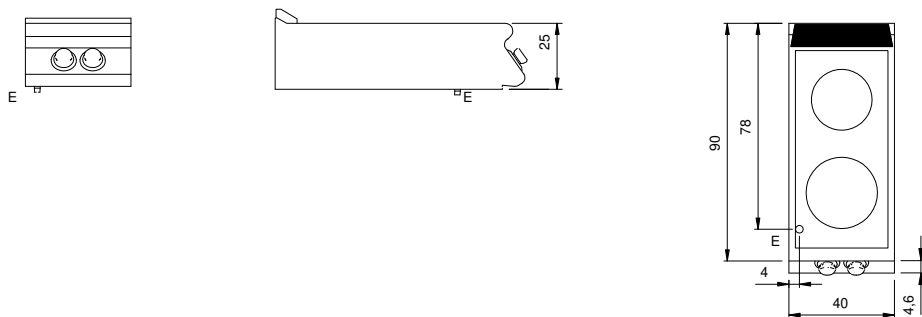
Modularità:	Top
Dimensioni (mm):	400x900x280
Potenza elettrica totale (kW):	6,8
Tensione (V):	380-415
Elettricità (A):	15,5
Fasi:	3N
Sezione cavo (mmq):	5G2,5
Frequenza (Hz):	50-60
Volume netto (m3):	0,101
Dimensioni imballo (mm):	480x1026x475
Peso lordo (kg):	35,6
Volume lordo (m3):	0,234

Caratteristiche

Piano:	Realizzato in acciaio inox AISI 304 spessore 20/10 mm
Manopole:	Realizzate in alluminio con protezione all'acqua IPX5
Camino:	Amovibile realizzato in ghisa

Piano di cottura elettrico in vetroceramica a 2 zone modello top. Fianchi, fondo e schienale in acciaio inox. Piano in vetroceramica, sigillato ermeticamente al piano, dotato di due zone di cottura indipendenti con elementi radianti di diametro 300 mm e di potenza 3,4 kW ciascuno regolata da regolatore di energia. Predisposizione per l'unione di testa. Le zone di cottura sono delimitate da contorni serigrafati sul vetro. Lampade spia per segnalare il corretto funzionamento dell'apparecchiatura. Manopole di comando a labirinto che impediscono penetrazione di acqua all'interno dei comandi durante le operazioni di pulizia. Grado di protezione IPX5. Apparecchiatura dotata di quattro piedini regolabili in altezza per posizionamento su piano. Alimentazione elettrica VAC 400 3N 50÷60 Hz - 6,8 kW.

Disegno tecnico



E: Alimentazione elettrica