

Client _____ Quantity _____
 Project _____ Position _____

ROC 900

Model: R90/80PVE/T

Cod: MP01094124004



Technical data

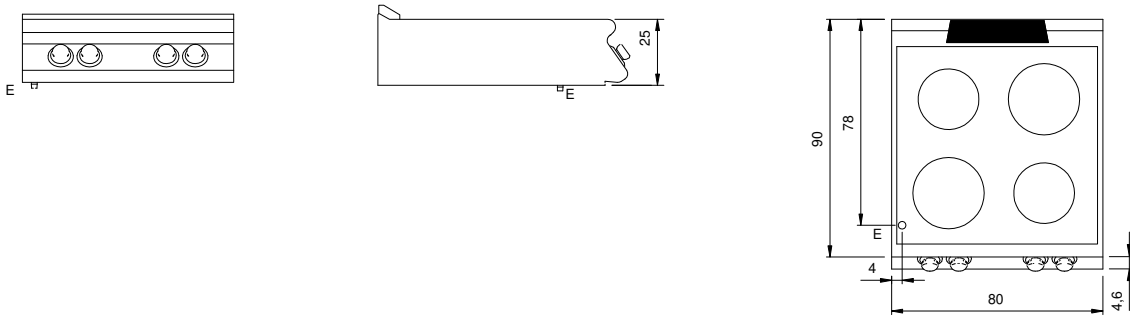
Modularity:	Top
Dimension (mm):	800x900x280
Total electric power (kW):	13,6
Electric power (V):	380-415
Ampere (A):	31
Phases:	3N
Cable section (mmq):	5G6
Frequency (Hz):	50-60
Net volume (m3):	0,202
Packing dimensions (mm):	880x1026x509
Gross weight (kg):	54,9
Gross volume (m3):	0,460

Features

Working top:	Made of AISI 304 stainless steel with a thickness of 20/10 mm
Knobs:	Made of aluminum with IPX5 water protection
Flue:	Removable made of cast iron

Piano di cottura elettrico in vetroceramica a 4 zone modello top. Fianchi, fondo e schienale in acciaio inox. Piano in vetroceramica, sigillato ermeticamente al piano, dotato di quattro zone di cottura indipendenti con elementi radianti di diametro 300 mm e di potenza 3,4 kW ciascuno regolata da regolatore di energia. Predisposizione per l'unione di testa. Le zone di cottura sono delimitate da contorni serigrafati sul vetro. Lampade spia per segnalare il corretto funzionamento dell'apparecchiatura. Manopole di comando a labirinto che impediscono penetrazione di acqua all'interno dei comandi durante le operazioni di pulizia. Grado di protezione IPX5. Apparecchiatura dotata di quattro piedini regolabili in altezza per posizionamento su piano. Alimentazione elettrica VAC 400 3N 50÷60 Hz - 13,6 kW.

Technical draw



E: Electric power