

Client _____ Quantité _____

Projet _____ Position _____

ROC 900**Modèle:** R90/80PVE/T**Cod:** MP01094124004**Données techniques**

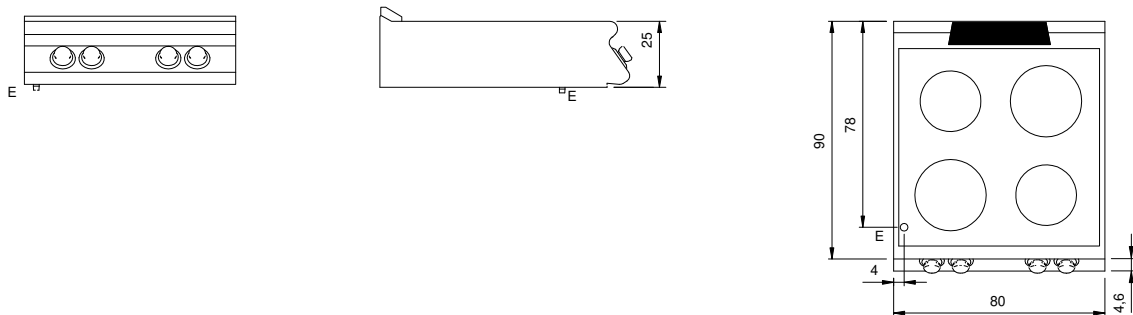
Modularité:	Top
Dimension (mm):	800x900x280
Total puissance électrique (kW):	13,6
Alimentation électrique (V):	380-415
Ampère (A):	31
Phases:	3N
Section du câble (mmq):	5G6
Fréquence (Hz):	50-60
Volume net (m3):	0,202
Dimensions emballage (mm):	880x1026x509
Poids brut (kg):	54,9
Volumen bruto (m3):	0,460

Caractéristiques

Plan de travail:	Réalisés en acier inoxydable AISI 304 d'une épaisseur de 20/10 mm
Boutons de commande:	Fabriquées en aluminium avec une protection contre l'eau IPX5
Grille d'évacuation:	Amovible en fonte

Piano di cottura elettrico in vetroceramica a 4 zone modello top. Fianchi, fondo e schienale in acciaio inox. Piano in vetroceramica, sigillato ermeticamente al piano, dotato di quattro zone di cottura indipendenti con elementi radianti di diametro 300 mm e di potenza 3,4 kW ciascuno regolata da regolatore di energia. Predisposizione per l'unione di testa. Le zone di cottura sono delimitate da contorni serigrafati sul vetro. Lampade spia per segnalare il corretto funzionamento dell'apparecchiatura. Manopole di comando a labirinto che impediscono penetrazione di acqua all'interno dei comandi durante le operazioni di pulizia. Grado di protezione IPX5. Apparecchiatura dotata di quattro piedini regolabili in altezza per posizionamento su piano. Alimentazione elettrica VAC 400 3N 50÷60 Hz - 13,6 kW.

Dessin technique



E: Alimentation électrique