



Client _____ Quantité _____
Projet _____ Position _____

FUN 700

Modèle: F70/40IND/A

Cod: MP01132123001

Données techniques

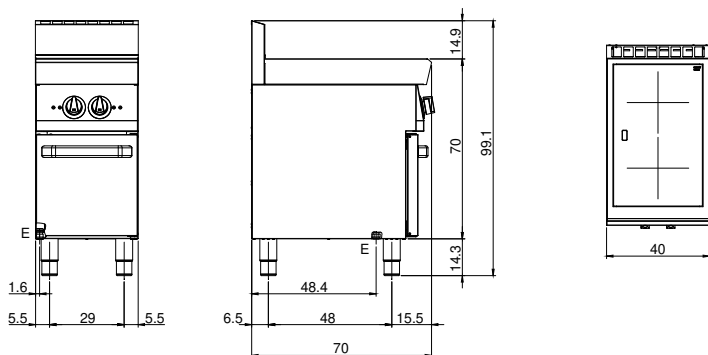
Modularité:	Sur placard ouvert
Dimension (mm):	400x700x850
Total puissance électrique (kW):	7
Alimentation électrique (V):	380-415
Ampère (A):	11
Phases:	3N
Section du câble (mmq):	5G2,5
Fréquence (Hz):	50-60
Volume net (m3):	0,238
Dimensions emballage (mm):	477x776x1147
Poids brut (kg):	55
Volumen bruto (m3):	0,425

Caractéristiques

Plan de travail:	Réalisés en acier inoxydable AISI 304 d'une épaisseur de 10/10 mm
Boutons de commande:	Les boutons sont constitués d'un composé polymère robuste et résistant à la chaleur, avec un système empêchant que les liquides ne s'égouttent

Piano di cottura ad induzione su vano aperto. Realizzato in vetroceramica di grosso spessore, ermetico, facilmente pulibile sul quale sono riprodotte le zone di cottura. 2 zone di cottura indipendenti controllate da regolatori di potenza, comandati da manopole con contrassegno di regolazione da una minima ad una massima potenza. Breve è il tempo di raggiungimento della temperatura impostata per una rapida cottura. Le zone di cottura si attivano solo a diretto contatto con le pentole e sono servite da un dispositivo contro il surriscaldamento. Gruppi induttivi muniti di un sistema di ventilazione per lo smaltimento della temperatura. Lampade spia luminose di segnalazione. Involucro in acciaio inox AISI 304 spessore 8/10; fondi e parti interne in acciaio AISI 430; rinforzi interni eseguiti in materiale anticorrosione (lamiera alluminata). Nr. 2 zone cottura di 3,5 kW ciascuna. Potenza totale 7 kW. Alimentazione elettrica VAC 400 + 3N 50÷60 Hz.

Dessin technique



E: Alimentation électrique