

Kunde _____ Menge _____
Projekt _____ Lage _____**ROC 900**

Modell: R90/40IND/T

Cod: MP01134124000

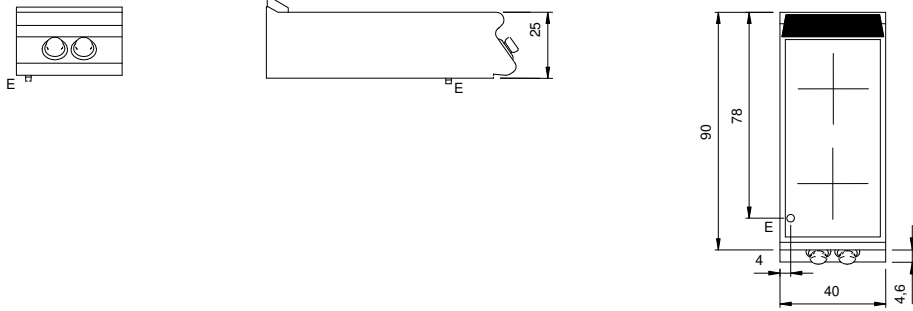
**Technische Daten**

Modularer Aufbau:	Top
Abmessungen (mm):	400x900x280
Gesamtleistung mit Elektrobetrieb 10 (kW):	
Versorgung (V):	380-415
Ampere (A):	15,5
Phasen:	3N
Kabelquerschnitt (mmq):	5G2,5
Frequenz (Hz):	50-60
Nettovolumen (m3):	1,01
Verpackungsabmessungen (mm):	480x1026x475
Bruttogewicht (kg):	48,1
Bruttovolumen (m3):	0,234

Eigenschaften

Platte:	Aus Edelstahl AISI 304 mit Dicke 20/10 mm
Drehknöpfe:	Aus Aluminium mit Wasserschutz IPX5
Dunstabzüge:	Abnehmbar, aus Gusseisen

Technische Zeichnung



E: Elektrobetrieb