

Cliente _____ Cantidad _____
Proyecto _____ Posición _____

ROC 900

Modelo: R90/40IND/T

Cód.: MP01134124000



Datos técnicos

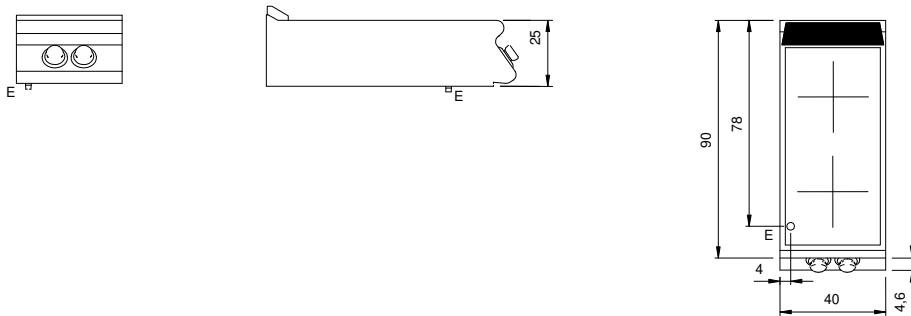
Modularidad:	Top
Dimensiones (mm):	400x900x280
Potencia eléctrica total (kW):	10
Carga (V):	380-415
Amperio (A):	15,5
Fases:	3N
Sección del cable (mmq):	5G2,5
Frecuencia (Hz):	50-60
Volumen neto (m3):	1,01
Dimensiones embalaje (mm):	480x1026x475
Peso Bruto (kg):	48,1
Volumen bruto (m3):	0,234

Características

Top:	Fabricado en acero inoxidable AISI 304 20/10 mm de espesor
Pomos:	Fabricado en aluminio con protección al agua IPX5
Chimenea:	Extraíble de hierro fundido

Piano cottura elettrico ad induzione 2 zone modello top. Fianchi, fondo e schienale in acciaio inox. Piano di cottura in vetroceramica sigillato ermeticamente al piano. Il riscaldamento avviene attivato mediante sistema di riconoscimento delle pentole che vengono appoggiate al piano che è dotato di due zone di cottura indipendenti da 5 kW. Le zone di cottura sono delimitate da contorni serigrafati sul vetro. Lampada spia per indicare l'attivazione del riscaldamento e il corretto funzionamento dell'apparecchiatura. Predisposizione per l'unione di testa. Manopole di comando a labirinto che impediscono penetrazione di acqua all'interno durante le operazioni di pulizia. Apparecchiatura dotata di quattro piedini regolabili in altezza per posizionamento su piano. Grado di protezione IPX5. Alimentazione elettrica VAC 400 3N 50÷60 Hz - 10 kW.

Diseño técnico



E: Alimentación eléctrica