

Kunde \_\_\_\_\_ Menge \_\_\_\_\_  
Projekt \_\_\_\_\_ Lage \_\_\_\_\_

## ROC 900

Modell: R90/80IND/T

Cod: MP01134124003



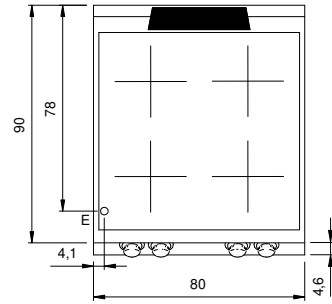
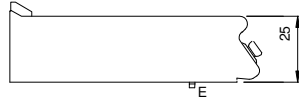
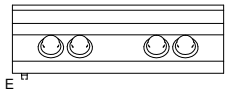
### Technische Daten

Modularer Aufbau:	Top
Abmessungen (mm):	800x900x280
Gesamtleistung mit Elektrobetrieb 20 (kW):	
Versorgung (V):	380-415
Ampere (A):	30,5
Phasen:	3N
Kabelquerschnitt (mmq):	5G6
Frequenz (Hz):	50-60
Nettovolumen (m3):	0,202
Verpackungsabmessungen (mm):	880x1026x509
Bruttogewicht (kg):	79,9
Bruttovolumen (m3):	0,460

### Eigenschaften

Platte:	Aus Edelstahl AISI 304 mit Dicke 20/10 mm
Drehknöpfe:	Aus Aluminium mit Wasserschutz IPX5
Dunstabzüge:	Abnehmbar, aus Gusseisen

Technische Zeichnung



E: Elektrobetrieb