

Client _____ Quantité _____

Projet _____ Position _____

ROC 900

Modèle: R90/80IND/T

Cod: MP01134124003

**Données techniques**

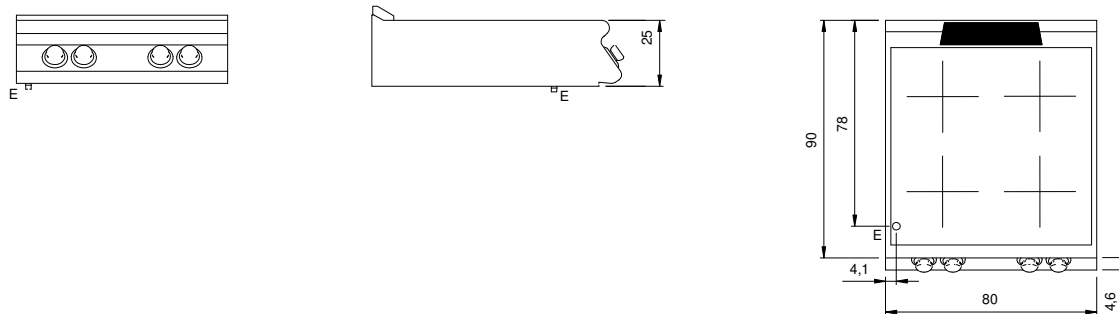
Modularité:	Top
Dimension (mm):	800x900x280
Total puissance électrique (kW):	20
Alimentation électrique (V):	380-415
Ampère (A):	30,5
Phases:	3N
Section du câble (mmq):	5G6
Fréquence (Hz):	50-60
Volume net (m3):	0,202
Dimensions emballage (mm):	880x1026x509
Poids brut (kg):	79,9
Volume brut (m3):	0,460

Caractéristiques

Plan de travail:	Réalisés en acier inoxydable AISI 304 d'une épaisseur de 20/10 mm
Boutons de commande:	Fabriquées en aluminium avec une protection contre l'eau IPX5
Grille d'évacuation:	Amovible en fonte

Piano cottura elettrico ad induzione 4 zone modello top. Fianchi, fondo e schienale in acciaio inox. Piano di cottura in vetroceramica sigillato ermeticamente al piano. Il riscaldamento avviene attivato mediante sistema di riconoscimento delle pentole che vengono appoggiate al piano che è dotato di due zone di cottura indipendenti da 5 kW. Le zone di cottura sono delimitate da contorni serigrafati sul vetro. Lampada spia per indicare l'attivazione del riscaldamento e il corretto funzionamento dell'apparecchiatura. Predisposizione per l'unione di testa. Manopole di comando a labirinto che impediscono penetrazione di acqua all'interno durante le operazioni di pulizia. Apparecchiatura dotata di quattro piedini regolabili in altezza per posizionamento su piano. Grado di protezione IPX5. Alimentazione elettrica VAC 400 3N 50÷60 Hz - 20 kW.

Dessin technique



E: Alimentation électrique