



Cliente _____ Cantidad _____

Proyecto _____ Posición _____

ROC 1100

Modelo: R110/60IND/A

Cód.: MP01135125001

Datos técnicos

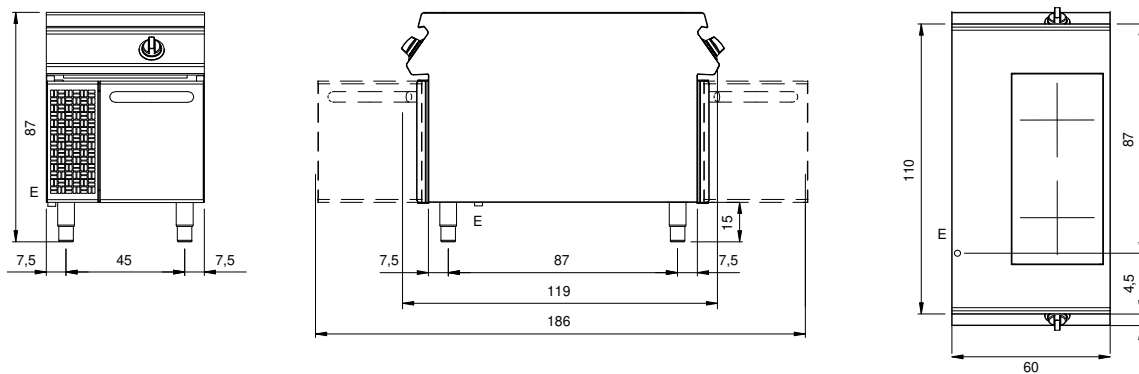
Modularidad:	Sobre base abierta
Dimensiones (mm):	600x1100x870
Potencia eléctrica total (kW):	10
Carga (V):	380-415
Amperio (A):	15,5
Fases:	3N
Sección del cable (mmq):	5G2,5
Frecuencia (Hz):	50-60
Volumen neto (m3):	0,574
Dimensiones embalaje (mm):	880x1272x1274
Peso Bruto (kg):	86
Volume brut (m3):	1,426

Características

Top:	Fabricado en acero inoxidable AISI 304 2 mm de espesor
Pomos:	Fabricado en aluminio con protección al agua IPX5
Chimenea:	Fabricado en acero inoxidable AISI 304

Piano cottura elettrico ad induzione 2 zone su vano aperto. Fianchi, fondo e schienale in acciaio inox. Piano di cottura in vetroceramica sigillato ermeticamente al piano. Il riscaldamento avviene attivato mediante sistema di riconoscimento delle pentole che vengono appoggiate al piano che è dotato di due zone di cottura indipendenti da 5 kW. Le zone di cottura sono delimitate da contorni serigrafati sul vetro. Lampada spia per indicare l'attivazione del riscaldamento e il corretto funzionamento dell'apparecchiatura. Camino laterale in acciaio inox. Predisposizione per l'unione di testa. Manopole di comando a labirinto che impediscono penetrazione di acqua all'interno durante le operazioni di pulizia previste su entrambi i lati. Base realizzata completamente in acciaio inox. Piedini regolabili in altezza in acciaio inox. Grado di protezione IPX4. Alimentazione elettrica VAC 400 3N 50÷60 Hz - 10 kW.

Diseño técnico



E: Alimentación eléctrica