



Cliente _____ Cantidad _____
 Proyecto _____ Posición _____

ROC 1100

Modelo: R110/100IND/P

Cód.: MP01135125004

Datos técnicos

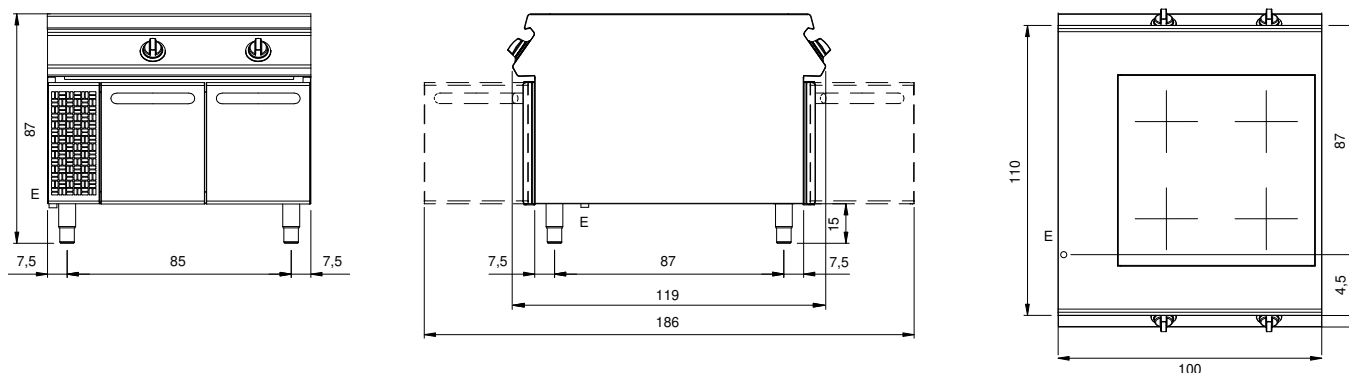
Modularidad:	Sobra base con puertas
Dimensiones (mm):	1000x1100x870
Potencia eléctrica total (kW):	20
Carga (V):	380-415
Amperio (A):	30,5
Fases:	3N
Sección del cable (mmq):	5G6
Frecuencia (Hz):	50-60
Volumen neto (m3):	0,957
Dimensiones embalaje (mm):	1280x1272x1274
Peso Bruto (kg):	140
Volumen bruto (m3):	2,074

Características

Top:	Fabricado en acero inoxidable AISI 304 2 mm de espesor
Pomos:	Fabricado en aluminio con protección al agua IPX5
Tiradores:	Los mangos de aluminio cepillado permiten un agarre seguro y resistente con líneas ergonómicas
Chimenea:	Fabricado en acero inoxidable AISI 304

Placa de cocción eléctrica de inducción 4 zonas sobre base con puertas. Laterales, parte inferior y trasera de acero inoxidable. Placa de cocción de vitrocerámica, sellada herméticamente en la encimera. El calentamiento se activa mediante un sistema de reconocimiento de las ollas que se apoyan en la placa que tiene dos zonas de cocción independientes de 5 kW. Las zonas de cocción están delimitadas por contornos serigrafiados sobre el vidrio. Luz de señalización para indicar la activación del calentamiento y el correcto funcionamiento del aparato. Humero lateral de acero inoxidable. Predisposición para la unión de cabeza. Las perillas de mando de laberinto evitan que el agua entre en el interior durante las operaciones de limpieza previstas en ambos lados. Base fabricada totalmente en acero inoxidable. Puertas con bisagras con manija tubular de acero inoxidable. Patas de acero inoxidable regulables en altura. Grado de protección IPX4. Alimentación eléctrica VAC 400 3N 50÷60 Hz - 20 kW.

Diseño técnico



E: Alimentación eléctrica