



Cliente _____ Cantidad _____
Proyecto _____ Posición _____

FUN 700

Modelo: F70/40CPG/1V40/P

Cód.: MP01212113000

Datos técnicos

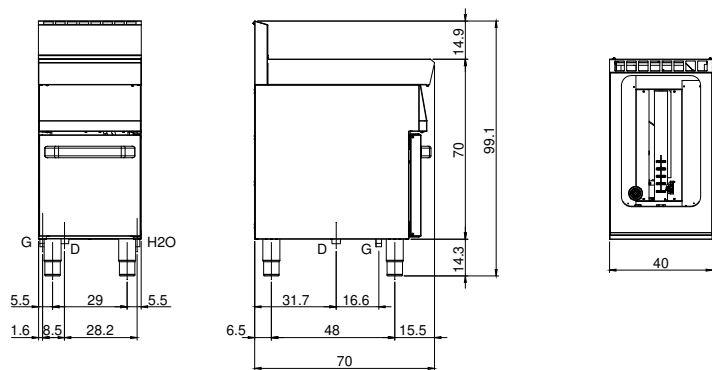
Modularidad:	Sobre base abierta
Dimensiones (mm):	400x700x850
Potencia de gas total (Kcal/h):	10147
Potencia de gas total (kW):	11,8
Nr. Cubas:	1
Litros cuba 1:	40
Dimensiones cuba 1 (mm):	306x508x296
Conexión de gas:	1/2"
Carga de agua fría:	1/2"
Presión de agua fría (bar):	Presión máxima 5 bar
Descarfa de agua:	1"
Volumen neto (m3):	0,238
Dimensiones embalaje (mm):	477x776x1147
Peso Bruto (kg):	50
Volumen bruto (m3):	0,425

Características

Top:	Fabricado en acero inoxidable AISI 304 10/10 mm de espesor
Pomos:	Perillas hechas de una mezcla de polímero resistente al calor equipada con laberinto de líquido antifugas
Carga de agua:	Con grifo
Kit Gas:	Equipo de conversión de gas natural 30/50 m/bar (ensayo con gas natural g20)

Cuocipasta gas, 1 vasca capacità 40 lt. Il piano ed il supporto cestelli in acciaio inox AISI 304; la vasca è realizzata in acciaio inox AISI 316. involucro in acciaio inox AISI 304 spessore 8/10; fondi e parti interne in acciaio. La vasca ha dimensioni GN 1/1 e capacità 40 lt. Dotata di dispositivo di sicurezza per eliminare gli amidi in sospensione e prevenire il traboccamento dell'acqua. Tutte le apparecchiature sono provviste di comandi per il carico e lo scarico dell'acqua posti sulla parte frontale. Bruciatore in acciaio inox con bruciatore pilota ad accensione piezoelettrica posizionato sotto la vasca. L'erogazione del gas avviene mediante valvola in sicurezza con termocoppia. Nr. 1 bruciatore x 11,8 kW. (Cestelli esclusi).

Diseño técnico



G: Conexión de gas de 1/2 "

D: Descarga de agua

H2O: Carga de agua 3/4"