



Cliente _____ Quantità _____
 Progetto _____ Posizione _____

FUN 700

Modello: F70/40CPG/1V40/P

Cod: MP01212113000

Dati Tecnici

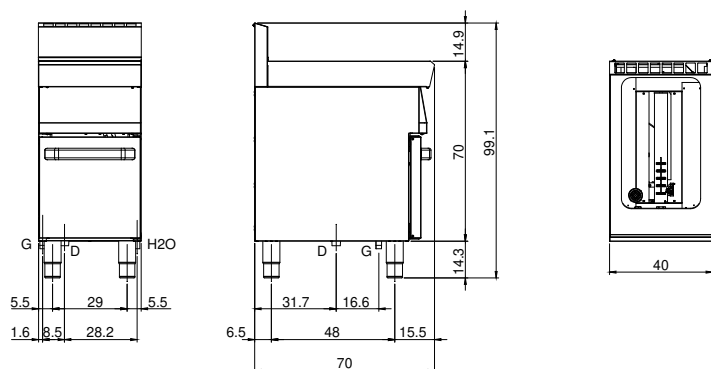
Modularità:	Su vano aperto
Dimensioni (mm):	400x700x850
Potenza gas totale (Kcal/h):	10147
Potenza gas totale (kW):	11,8
Numero vasche:	1
Litri vasca 1:	40
Dimensione vasca 1 (mm):	306x508x296
Connessione gas:	1/2"
Dimensione connessione acqua fredda (pollici):	1/2"
Pressione acqua calda (bar):	Pressione Max 5 bar
Dimensione scarico (pollici):	1"
Volume netto (m3):	0,238
Dimensioni imballo (mm):	477x776x1147
Peso lordo (kg):	50
Volume lordo (m3):	0,425

Caratteristiche

Piano:	Realizzato in acciaio inox AISI 304 con spessore 10/10 mm
Manopole:	Realizzate in una robusta miscela di polimero termoresistente di colore nero dotate di labirinto antri trafileamento liquidi
Carico acqua:	Con rubinetto
Kit Gas:	Kit conversione da gas naturale 30/50 m/bar (collaudo con gas naturale)

Cuocipasta gas, 1 vasca capacità 40 lt. Il piano ed il supporto cestelli in acciaio inox AISI 304; la vasca è realizzata in acciaio inox AISI 316. involucro in acciaio inox AISI 304 spessore 8/10; fondi e parti interne in acciaio. La vasca ha dimensioni GN 1/1 e capacità 40 lt. Dotata di dispositivo di sicurezza per eliminare gli amidi in sospensione e prevenire il traboccamento dell'acqua. Tutte le apparecchiature sono provviste di comandi per il carico e lo scarico dell'acqua posti sulla parte frontale. Bruciatore in acciaio inox con bruciatore pilota ad accensione piezoelettrica posizionato sotto la vasca. L'erogazione del gas avviene mediante valvola in sicurezza con termocoppia. Nr. 1 bruciatore x 11,8 kW. (Cestelli esclusi).

Disegno tecnico



G: Connessione gas 1/2"

D: Scarico acqua

H2O: Carico acqua 3/4"