



Kunde \_\_\_\_\_ Menge \_\_\_\_\_  
 Projekt \_\_\_\_\_ Lage \_\_\_\_\_

## FUN 700

Modell: F70/40CPE/1V40/P

Cod: MP01212123000

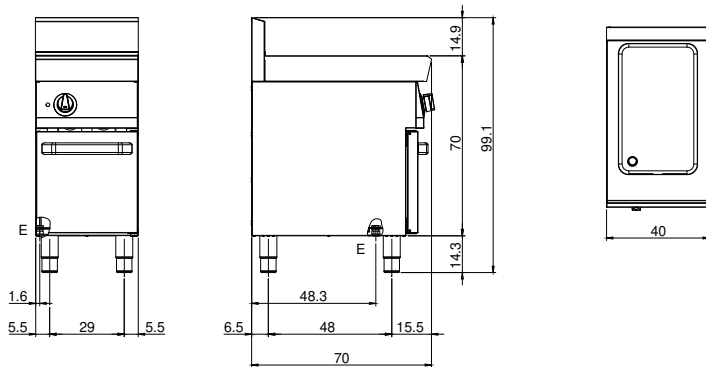
### Technische Daten

Modularer Aufbau:	Auf Schrank mit Tur
Abmessungen (mm):	400x700x850
Gesamtleistung mit Elektrobetrieb (kW):	7,6
Nr. Becken:	1
Liter Becken 1:	40
Becken Abmessungen 1 (mm):	306x508x296
Versorgung (V):	380-415
Ampere (A):	12
Phasen:	3N
Kabelquerschnitt (mmq):	5G1,5
Frequenz (Hz):	50-60
Kaltwasserbefüllung:	1/2"
Kaltwasserdruck (bar):	Max. Druck 5 bar
Wasserablauf:	1"
Nettovolumen (m3):	0,238
Verpackungsabmessungen (mm):	477x776x1147
Bruttogewicht (kg):	43
Bruttovolumen (m3):	0,425

### Eigenschaften

Platte:	Aus Edelstahl AISI 304 mit Dicke 10/10 mm
Drehknöpfe:	Drehknöpfe aus fester, hitzebeständiger Polymermischung mit Flüssigkeitsbarriere
Wasserbefüllung:	Mit Einlasshahn

Technische Zeichnung



E: Elektrobetrieb

D: Wasserablauf

H2O: Wasserbefüllung 3/4"