



Client _____ Quantity _____
 Project _____ Position _____

ROC 700

Model: R70/40CPG/1V26/P

Cod: MP01214113001

Technical data

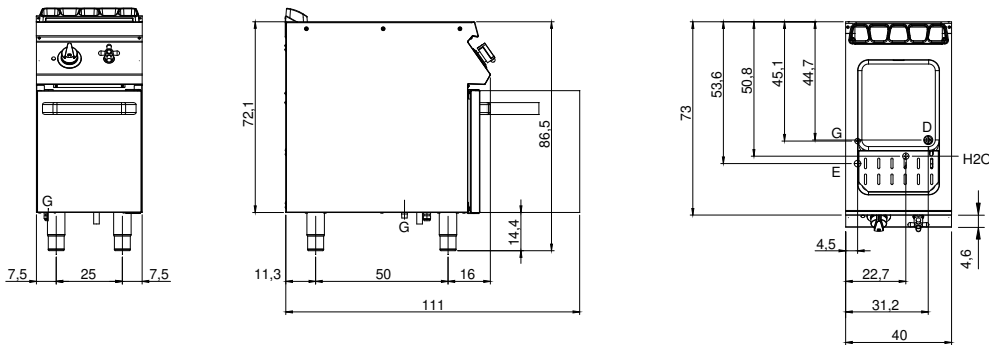
Modularity:	On cabinet with door
Dimension (mm):	400x730x870
Total electric power (kW):	0,1
Total gas power (Kcal/h):	9029
Total gas power (kW):	10,5
Nr. Wells:	1
Well litres 1:	26
Well dimensions 1 (mm):	306x342x318
Gas connection:	1/2"
Electric power (V):	220-240
Ampere (A):	0,5
Phases:	1
Cable section (mmq):	3G1
Frequency (Hz):	50
Cold water inflow:	3/4"
Cold water pressure (bar):	Max pressure 5 bar
Drain size:	1"
Net volume (m3):	0,254
Packing dimensions (mm):	480x856x1075
Gross weight (kg):	57,6
Gross volume (m3):	0,442

Features

Working top:	Made of AISI 304 stainless steel with a thickness of 20/10 mm
Knobs:	Made of aluminum with IPX5 water protection
Flue:	Removable gas exhaust flue grill made of cast iron
Water inflow:	With tap
Kit Gas:	Natural gas conversion kit 30/50 m/bar (tested with natural gas G20)

Cuocipasta gas 1 vasca capacità 26 litri. Fianchi, fondo e schienale in acciaio inox. Piano in acciaio inox AISI 304 spessore 20/10 stampato con invaso antitraboccamento. Camino posteriore in ghisa smaltata; predisposizione per l'unione di testa. Vasche stampate in acciaio inox AISI 316 lucido con fondo raggiato. Carico acqua tramite elettrovalvola comandata da selettore posto sul cruscotto frontale. Pressostato di carico che, in assenza di acqua nella vasca, impedisce il riscaldamento. Possibilità di effettuare carico rapido iniziale o di ripristino. Erogatore d'acqua orientabile posto sul piano nella zona posteriore. Il riscaldamento avviene tramite bruciatori in acciaio inox a fiamma stabilizzata con bruciatore pilota e termocoppia di sicurezza. Accensione automatica tramite dispositivo elettrico. Il riscaldamento è regolabile tramite un regolatore di energia. Lampada spia per indicare il funzionamento del riscaldamento. Scarico acqua tramite rubinetto situato all'interno della base sottostante. Manopole di comando a labirinto che impediscono penetrazione di acqua all'interno durante le operazioni di pulizia. Apparecchiatura dotata di piedini regolabili in altezza in acciaio inox. Cestelli esclusi. Grado di protezione IPX4. Totale potenza gas 10,5 kwatt. Alimentazione elettrica VAC 230 1N 50÷60 Hz - 0,1 kW.

Technical draw



G: Gas connection 1/2"

E: Electric power

H2O: Water inflow 3/4"