



Cliente _____ Cantidad _____
 Proyecto _____ Posición _____

ROC 700

Modelo: R70/80CPG/2V26/P

Cód.: MP01214113002

Datos técnicos

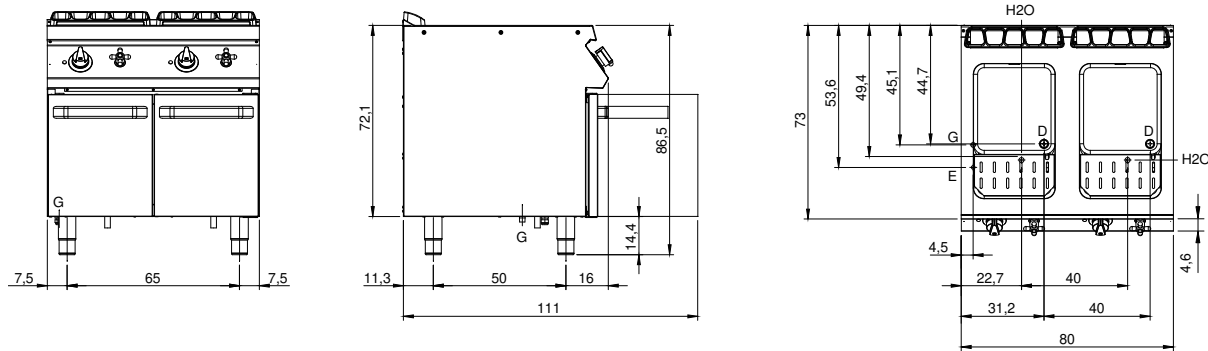
Modularidad:	Sobra base con puertas
Dimensiones (mm):	800x730x870
Potencia eléctrica total (kW):	0,2
Potencia de gas total (Kcal/h):	18057
Potencia de gas total (kW):	21
Nr. Cubas:	2
Litros cuba 1:	26
Litros cuba 2:	26
Dimensiones cuba 1 (mm):	306x342x318
Dimensiones cuba 2 (mm):	306x342x318
Conexión de gas:	1/2"
Carga (V):	220-240
Amperio (A):	1
Fases:	1
Sección del cable (mmq):	3G1
Frecuencia (Hz):	50
Carga de agua fría:	3/4" + 3/4"
Presión de agua fría (bar):	Presión máxima 5 bar
Descarfa de agua:	1" + 1"
Volumen neto (m3):	0,508
Dimensiones embalaje (mm):	880x856x1109
Peso Bruto (kg):	96,6
Volume brut (m3):	0,835

Características

Top:	Fabricado en acero inoxidable AISI 304 20/10 mm de espesor
Pomos:	Fabricado en aluminio con protección al agua IPX5
Chimenea:	Parrilla de evacuación de humos extraíble de hierro fundido
Carga de agua:	Con grifo
Kit Gas:	Equipo de conversión de gas natural 30/50 m/bar (ensayo con gas natural g20)

Cuocipasta gas 2 vasche capacità 26+26 litri. Fianchi, fondo e schienale in acciaio inox. Piano in acciaio inox AISI 304 spessore 20/10 stampato con invaso antitraboccamento. Camino posteriore in ghisa smaltata; predisposizione per l'unione di testa. Vasche stampate in acciaio inox AISI 316 lucido con fondo raggato. Carico acqua tramite elettrovalvola comandata da selettore posto sul cruscotto frontale. Pressostato di carico che, in assenza di acqua nella vasca, impedisce il riscaldamento. Possibilità di effettuare carico rapido iniziale o di ripristino. Erogatore d'acqua orientabile posto sul piano nella zona posteriore. Il riscaldamento avviene tramite bruciatori in acciaio inox a fiamma stabilizzata con bruciatore pilota e termocoppia di sicurezza. Accensione automatica tramite dispositivo elettrico. Il riscaldamento è regolabile tramite un regolatore di energia. Lampada spia per indicare il funzionamento del riscaldamento. Scarico acqua tramite rubinetto situato all'interno della base sottostante. Manopole di comando a labirinto che impediscono penetrazione di acqua all'interno durante le operazioni di pulizia. Apparecchiatura dotata di piedini regolabili in altezza in acciaio inox. Cestelli esclusi. Grado di protezione IPX4. Totale potenza gas 21 kwatt. Alimentazione elettrica VAC 230 1N 50÷60 Hz - 0,1 kW.

Diseño técnico



G: Conexión de gas de 1/2 "

E: Alimentación eléctrica

H2O: Carga de agua 3/4"