



Kunde _____ Menge _____
 Projekt _____ Lage _____

ROC 900

Modell: R90/80CPG/2V40/P

Cod: MP01214114002

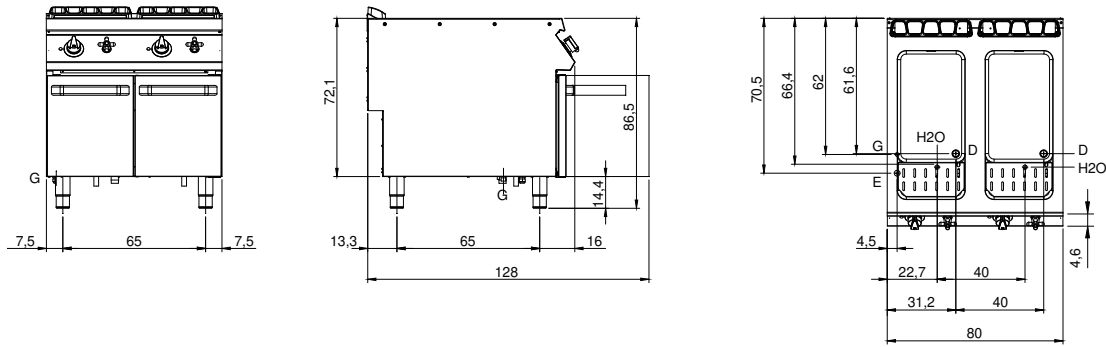
Technische Daten

Modularer Aufbau:	Auf Schrank mit Turen
Abmessungen (mm):	800x900x870
Gesamtleistung mit Elektrobetrieb (kW):	0,2
Gesamtleistung mit Gasbetrieb (Kcal/h):	24076
Gesamtleistung mit Gasbetrieb (kW):	28
Nr. Becken:	2
Liter Becken 1:	40
Liter Becken 2:	40
Becken Abmessungen 1 (mm):	306x508x316
Becken Abmessungen 2 (mm):	306x508x316
Gasanschluss:	1/2"
Versorgung (V):	220-240
Ampere (A):	1
Phasen:	1
Kabelquerschnitt (mmq):	3G1
Frequenz (Hz):	50
Kaltwasserbefüllung:	3/4" + 3/4"
Kaltwasserdruck (bar):	Max. Druck 5 bar
Wasserablauf:	1" + 1"
Nettovolumen (m3):	0,626
Verpackungsabmessungen (mm):	880x1026x1109
Bruttogewicht (kg):	119,1
Bruttovolumen (m3):	1,001

Eigenschaften

Platte:	Aus Edelstahl AISI 304 mit Dicke 20/10 mm
Drehknöpfe:	Aus Aluminium mit Wasserschutz IPX5
Dunstabzüge:	Abnehmbar, aus Gusseisen
Wasserbefüllung:	Con rubinetto
Kit Gas:	Umwandlung zu Erdgas 30/50m/bar (mit Erdgas g20 getestet)

Technische Zeichnung



G: Conexión de gas de 1/2 "

E: Elektrobetrieb

D: Wasserablauf

H2O: Wasserbefüllung 3/4"